

SAVIC



/ Cubix 200

Assembly instructions

Montage-instructies - Instructions de montage - Montageanleitung -
Instrucciones de montaje - Istruzioni di montaggio - Návod k
sestavění - Instrukcja montażu - Инструкция по сборке

EN Check list Before you start assembling your cage, please check if you have all the components. If any part is missing or damaged, do not use your cage.

- A 4 long panels without door (WKR5350 B)
- B 2 long panels with door (WKR5350 A)
- C 2 side panels (WKR5350 C)
- D 2 cage bases (T010241)
- E 1 hay rack (T020169)
- F 2 feeding bowls (T020230)
- G 2 platforms (T010321)
- H 28 corner clips + 8 spares (T010001)
- I 6 straight clips + 2 spares (T010002)
- J 2 connection clips + 2 spares (T010000)
- K 8 small closing clips (T010023)
- L 2 large closing clips + 1 spare (T010254)

DE Checkliste

Bevor Sie mit dem Zusammenbau Ihres Käfigs beginnen, überprüfen Sie bitte, ob Sie alle Teile haben. Wenn ein Teil fehlt oder beschädigt ist, dürfen Sie den Käfig nicht verwenden.

- A 4 lange Wände ohne Tür (WKR5350 B)
- B 2 lange Wände mit Tür (WKR5350 A)
- C 2 Seitenwände (WKR5350 C)
- D 2 Käfigböden (T010241)
- E 1 Heuraufe (T020169)
- F 2 Futternäpfe (T020230)
- G 2 Plattformen (T010321)
- H 28 Eckklammern + 8 Ersatzteile (T010001)
- I 6 gerade Klammern + 2 Ersatzteile (T010002)
- J 2 Verbindungsklammern + 2 Ersatzteile (T010000)
- K 8 kleine Verschlussklammern (T010023)
- L 2 große Verschlussklammern + 1 Ersatzteil (T010254)

CZ Obsah balení Než začnete klec sestavovat, zkontrolujte, zda máte všechny komponenty. Pokud některý díl chybí nebo je poškozený, klec nepoužívejte.

- A 4 dlouhé panely bez dveří (WKR5350 B)
- B 2 dlouhé panely s dveřmi (WKR5350 A)
- C 2 boční panely (WKR5350 C)
- D 2 podstavce pod klec (T010241)
- E 1 stojan na seno (T020169)
- F 2 misky na krmení (T020230)
- G 2 plošiny (T010321)
- H 28 rohových spon + 8 náhradních (T010001)
- I 6 rovných svorek + 2 náhradní (T010002)
- J 2 spojovací svorky + 2 náhradní díly (T010000)
- K 8 malých uzavíracích sponek (T010023)
- L 2 velké uzavírací svorky + 1 náhradní (T010254)

NL Checklist Voordat u uw kooi in elkaar zet, moet u controleren of u alle onderdelen heeft. Als een onderdeel ontbreekt of beschadigd is, gebruik uw kooi dan niet.

- A 4 lange panelen zonder deur (WKR5350 B)
- B 2 lange panelen met deur (WKR5350 A)
- C 2 zijpanelen (WKR5350 C)
- D 2 bodems voor kooien (T010241)
- E 1 hooiruif (T020169)
- F 2 voederbakken (T020230)
- G 2 plateaus (T010321)
- H 28 hoekklemmen + 8 reserve (T010001)
- I 6 rechte klemmen + 2 reserve (T010002)
- J 2 verbindingsclips + 2 reserve (T010000)
- K 8 kleine clipsen (T010023)
- L 2 grote clipsen + 1 reserve (T010254)

ES Lista de control

Antes de empezar a montar la jaula, compruebe que dispone de todos los componentes. Si falta alguna pieza o está dañada, no utilice la jaula.

- A 4 paneles largos sin puerta (WKR5350 B)
- B 2 paneles largos con puerta (WKR5350 A)
- C 2 paneles laterales (WKR5350 C)
- D 2 bases de jaula (T010241)
- E 1 comedero de heno (T020169)
- F 2 comederos (T020230)
- G 2 plataformas (T010321)
- H 28 clips de esquina + 8 de repuesto (T010001)
- I 6 clips rectos + 2 recambios (T010002)
- J 2 clips de conexión + 2 recambios (T010000)
- K 8 clips de cierre pequeños (T010023)
- L 2 clips de cierre grandes + 1 recambio (T010254)

PL Lista kontrolna Zanim zaczniesz składać klatkę, sprawdź czy masz wszystkie elementy. Jeśli brakuje jakiegokolwiek części lub jest ona uszkodzona, nie używaj klatki.

- A 4 długie panele bez drzwi (WKR5350 B)
- B 2 długie panele z drzwiami (WKR5350 A)
- C 2 panele boczne (WKR5350 C)
- D 2 spody klatki (T010241)
- E 1 stojak na siano (T020169)
- F 2 miski do karmienia (T020230)
- G 2 platformy (T010321)
- H 28 klipsów narożnych + 8 zapasowych (T010001)
- I 6 klipsów prostych + 2 części zapasowe (T010002)
- J 2 klipsy łączące + 2 części zapasowe (T010000)
- K 8 małych klipsów zamykających (T010023)
- L 2 duże klipsy zamykające + 1 zapasowy (T010254)

FR Liste de contrôle Avant de commencer à assembler votre cage, vérifiez que vous disposez de tous les éléments nécessaires. Si une pièce est manquante ou endommagée, n'utilisez pas votre cage.

- A 4 panneaux longs sans porte (WKR5350 B)
- B 2 panneaux longs avec porte (WKR5350 A)
- C 2 panneaux latéraux (WKR5350 C)
- D 2 bacs de cage (T010241)
- E 1 support à foin (T020169)
- F 2 mangeoires (T020230)
- G 2 plates-formes (T010321)
- H 28 clips d'angle + 8 pièces de rechange (T010001)
- I 6 clips droits + 2 pièces de rechange (T010002)
- J 2 clips de connexion + 2 pièces de rechange (T010000)
- K 8 petits clips de fermeture (T010023)
- L 2 grands clips de fermeture + 1 pièce de rechange (T010254)

IT Lista di controllo

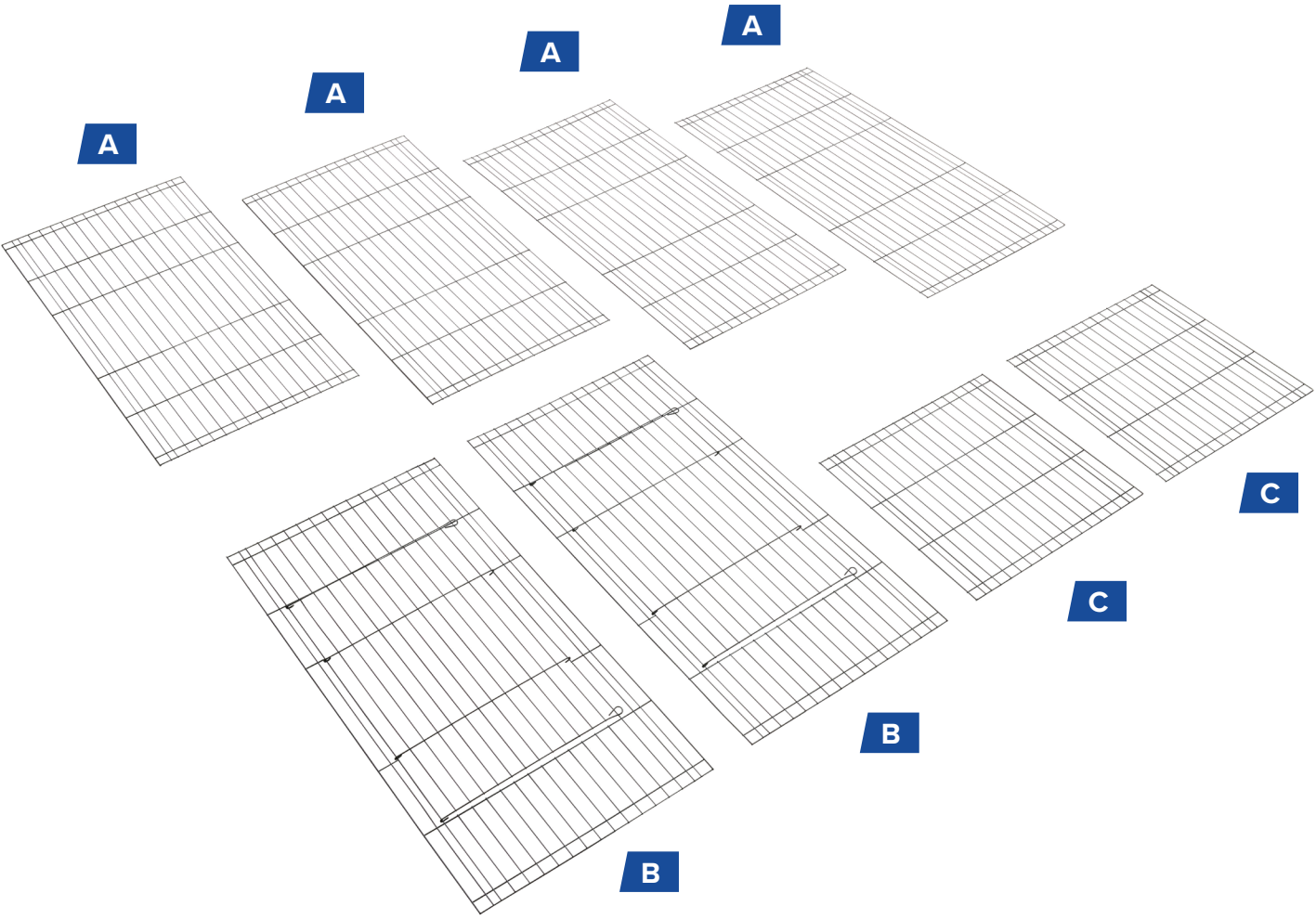
Prima di iniziare ad assemblare la gabbia, verificare che siano presenti tutti i componenti. Se un componente manca o è danneggiato, non utilizzare la gabbia.

- A 4 pannelli lunghi senza porta (WKR5350 B)
- B 2 pannelli lunghi con porta (WKR5350 A)
- C 2 pannelli laterali (WKR5350 C)
- D 2 basi per gabbia (T010241)
- E 1 portafieno (T020169)
- F 2 ciotole per l'alimentazione (T020230)
- G 2 piattaforme (T010321)
- H 28 clip angolari + 8 ricambi (T010001)
- I 6 clip dritte + 2 ricambi (T010002)
- J 2 clip di collegamento + 2 ricambi (T010000)
- K 8 clip di chiusura piccole (T010023)
- L 2 clip di chiusura grandi + 1 ricambio (T010254)

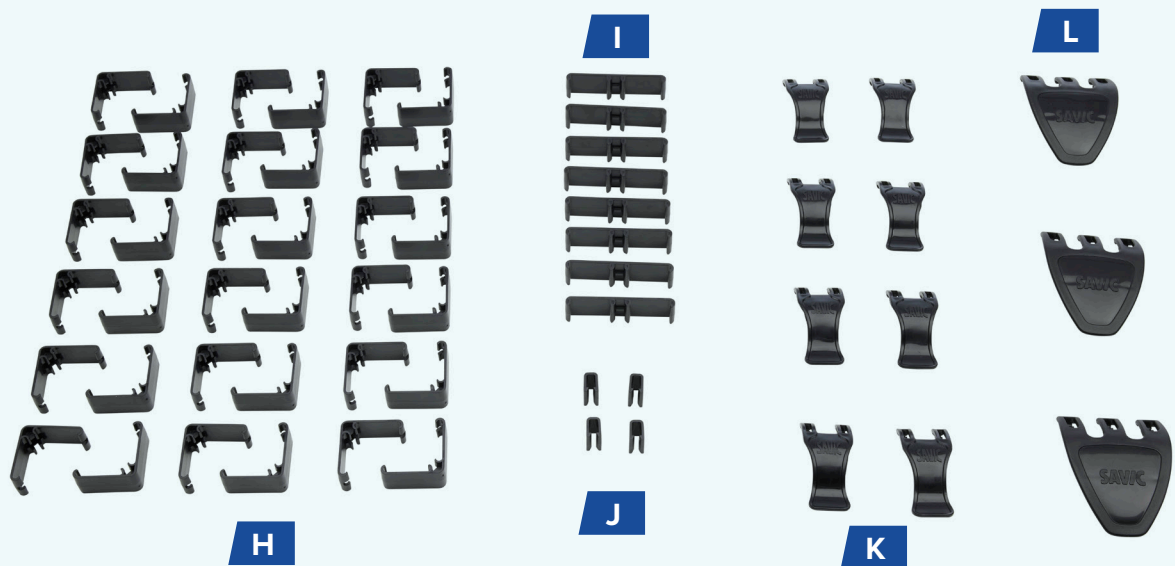
RU Контрольный список

Прежде чем приступить к сборке клетки, проверьте, все ли компоненты у вас есть. Если какая-либо деталь отсутствует или повреждена, не используйте клетку.

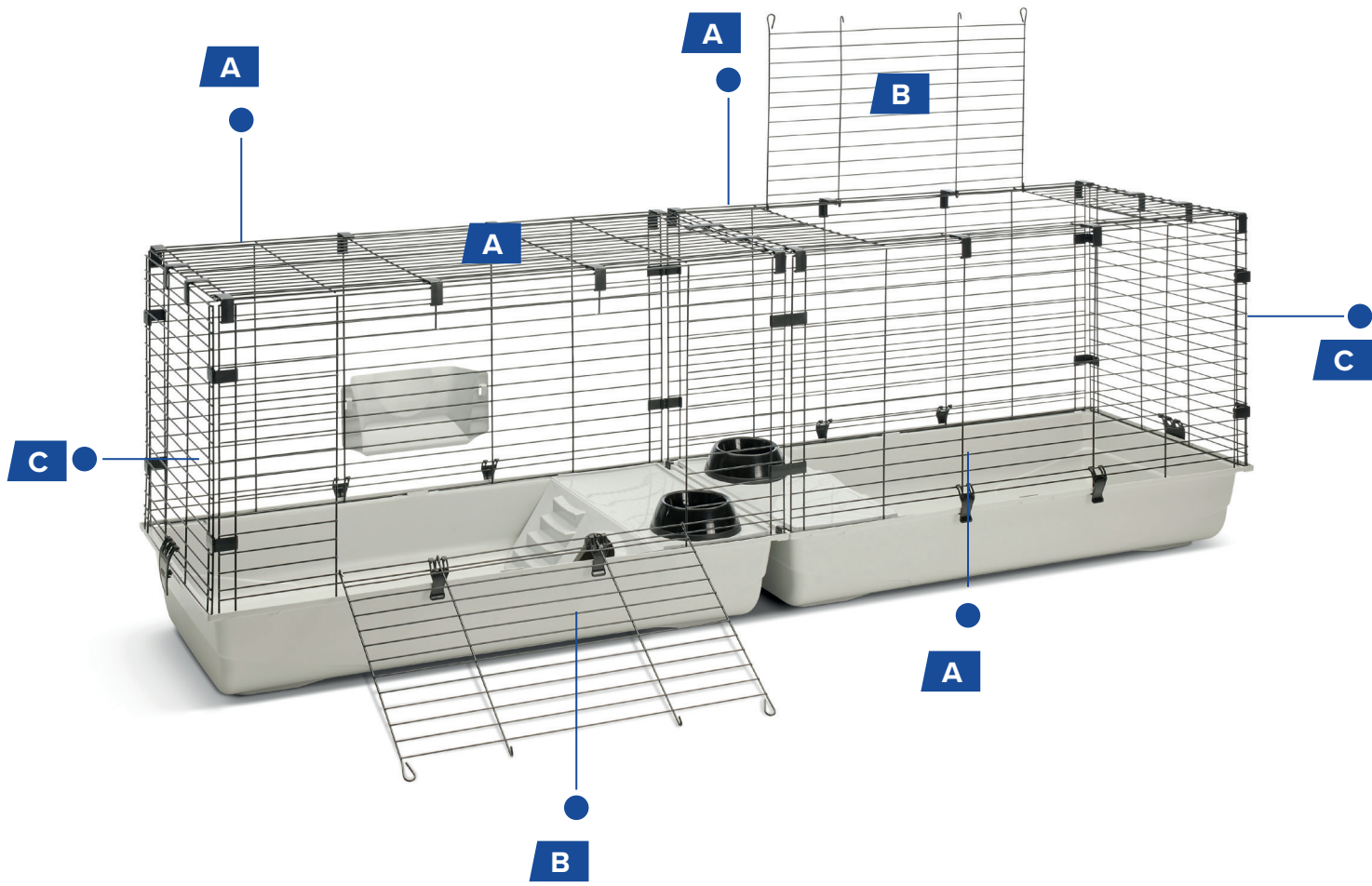
- A 4 длинные панели без двери (WKR5350 B)
- B 2 длинные панели с дверцей (WKR5350 A)
- C 2 боковые панели (WKR5350 C)
- D 2 основания для клеток (T010241)
- E 1 стойка для сена (T020169)
- F 2 миски для кормления (T020230)
- G 2 платформы (T010321)
- H 28 угловых зажимов + 8 запасных (T010001)
- I 6 прямых зажимов + 2 запасных (T010002)
- J 2 соединительные клипсы + 2 запчасти (T010000)
- K 8 маленьких закрывающих зажимов (T010023)
- L 2 больших закрывающих зажима + 1 запасной (T010254)



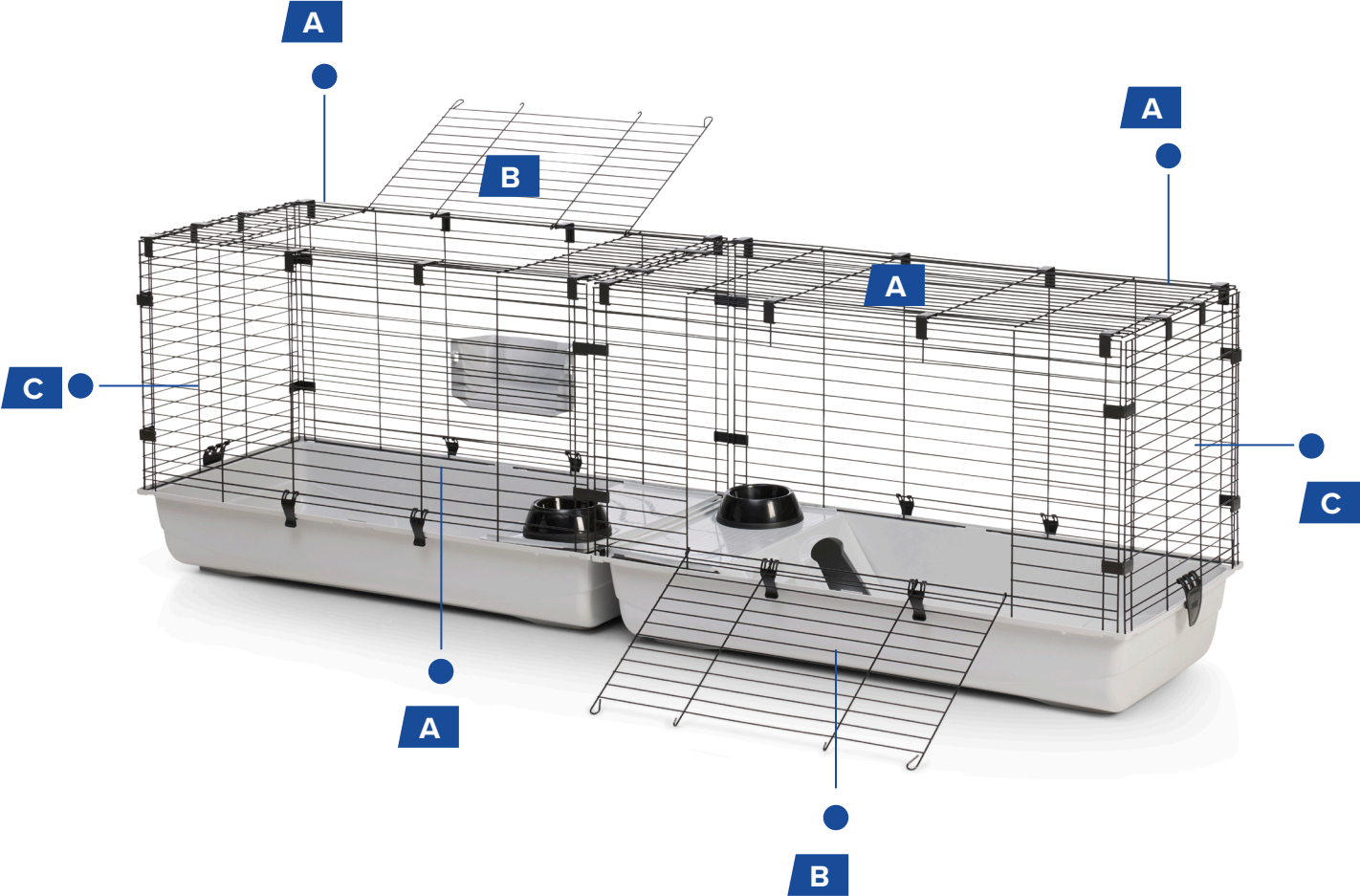




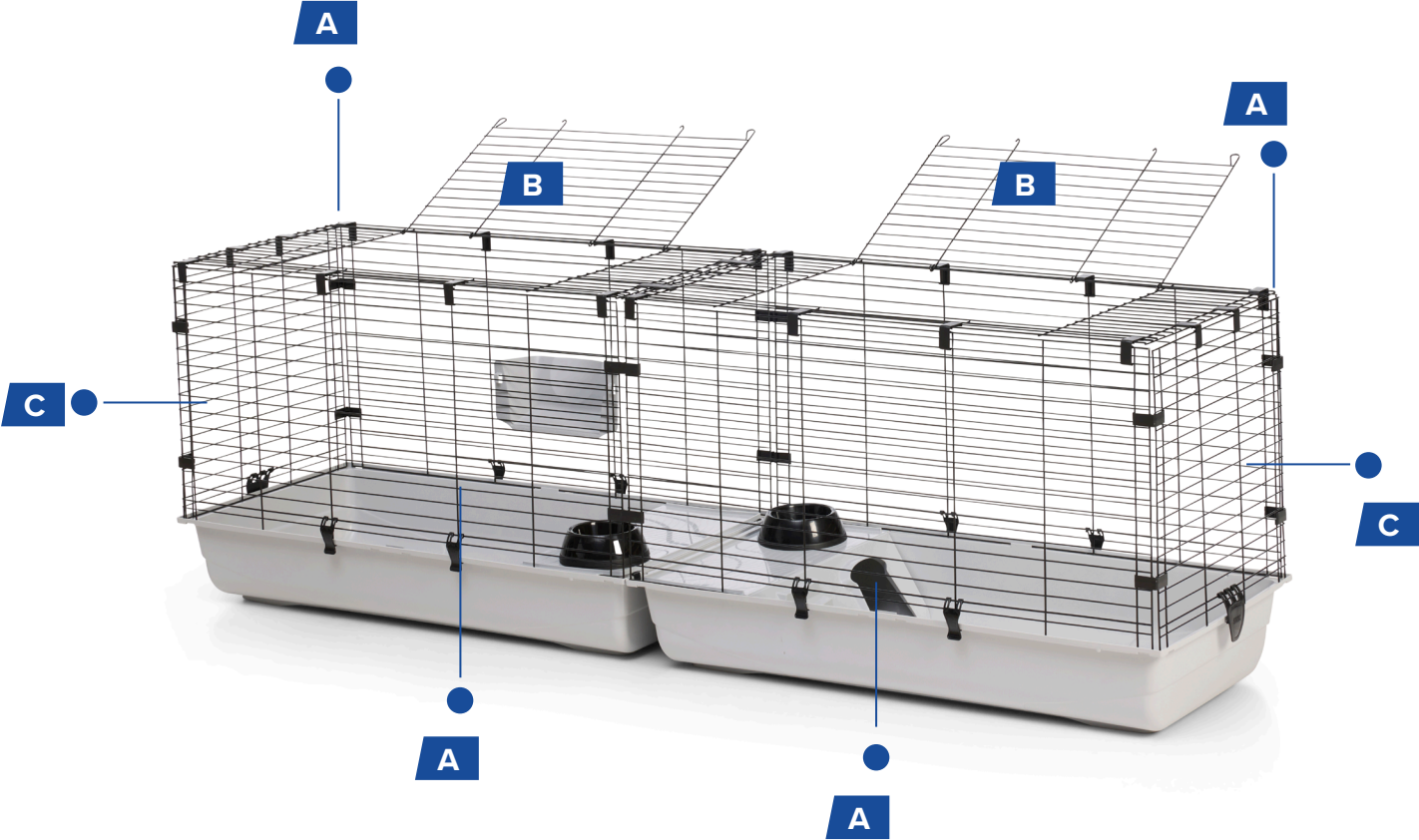
Attention! This kit contains more pieces than you effectively need to assemble the cage. To assemble this cage, you will need 28 corner clips (H), 6 straight clips (I), 2 connecting clips (J), 8 small closing clips (L) and 2 large closing clips (M). The rest of the clips are spare parts. Aandacht! Deze set bevat meer stukken dan dat je effectief nodig hebt om de kooi te monteren. Om deze kooi te monteren heb je 28 hoek clipsen (h) nodig, 6 rechte clipsen (I), 2 verbindingsclipsen (J), 8 kleine sluitingen (K) en 2 grote sluitingen (L). De rest van de clipsen zijn reserveonderdelen. Attention ! Ce set contient plus de pièces que tu n'en as effectivement besoin pour assembler la cage. Pour assembler cette cage, tu as besoin de 28 clips d'angle (H), 6 clips droits (I), 2 clips de liaison (J), 8 petites attaches (K) et 2 grandes attaches (L). Le reste des clips sont des pièces détachées. Achtung! Dieses Set enthält mehr Teile, als du tatsächlich für den Zusammenbau des Käfigs benötigst. Um diesen Käfig zusammenzubauen, brauchst du 28 Eckclips (H), 6 gerade Clips (I), 2 Verbindungsclips (J), 8 kleine Verbindungselemente (K) und 2 große Verbindungselemente (L). Der Rest der Clips sind Ersatzteile. ¡Atención! Este juego contiene más piezas de las que realmente necesitas para montar la jaula. Para montar esta jaula, necesitas 28 clips esquineros (H), 6 clips rectos (I), 2 clips de unión (J), 8 sujeciones pequeñas (K) y 2 sujeciones grandes (L). El resto de los clips son piezas de recambio. Attenzione! Questo set contiene più pezzi di quelli effettivamente necessari per assemblare la gabbia. Per assemblare questa gabbia, hai bisogno di 28 clip angolari (H), 6 clip dritte (I), 2 clip di collegamento (J), 8 piccoli elementi di fissaggio (K) e 2 grandi elementi di fissaggio (L). Il resto delle clip sono pezzi di ricambio. Pozor! Tato sada obsahuje více dílků, než kolik jich skutečně potřebujete k sestavení klece. K sestavení této klece potřebujete 28 rohových spon (H), 6 rovné spony (I), 2 spojovací spony (J), 8 malých spojovacích prvků (K) a 2 velké spojovací prvky (L). Zbytek klipů jsou náhradní díly. Uwaga! Ten zestaw zawiera więcej elementów niż potrzebujesz do złożenia klatki. Do złożenia tej klatki potrzebujesz 28 klipsów narożnych (H), 6 klipsów prostych (I), 2 klipsów łączących (J), 8 małych łączników (K) i 2 dużych łączników (L). Reszta klipsów to części zamienne. Внимание! В этом наборе содержится больше деталей, чем тебе фактически необходимо для сборки клетки. Чтобы собрать эту клетку, тебе понадобится 28 угловых зажима (H), 6 прямых зажима (I), 2 соединительных зажима (J), 8 маленьких крепежей (K) и 2 больших крепежа (L). Остальные зажимы - это запасные части.



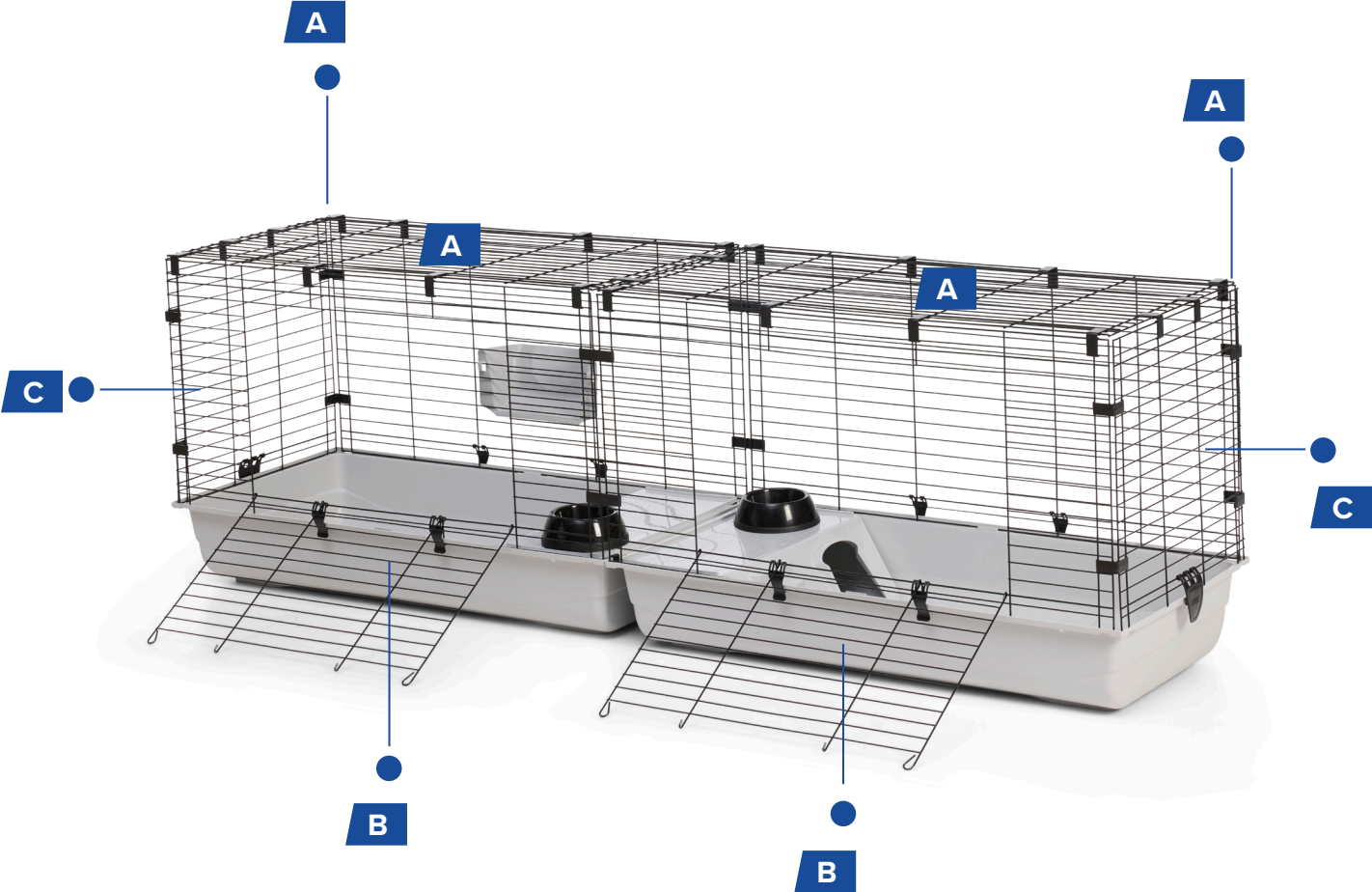
Other combinations



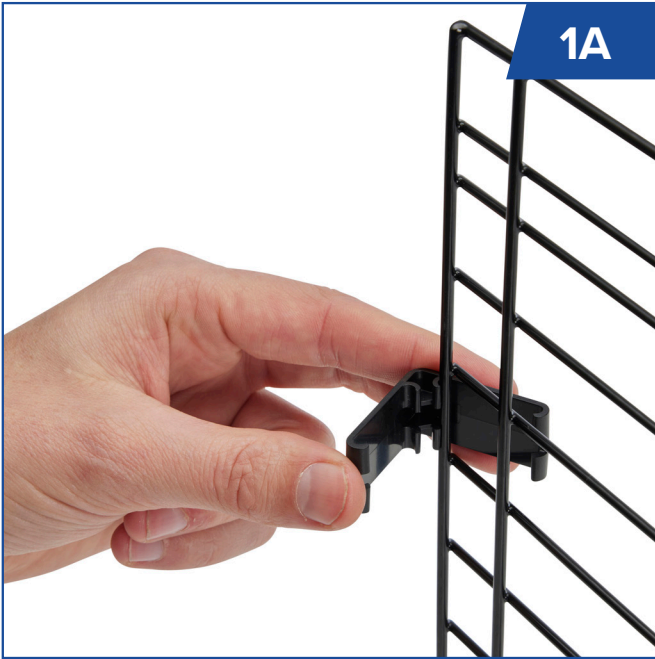
Other combinations

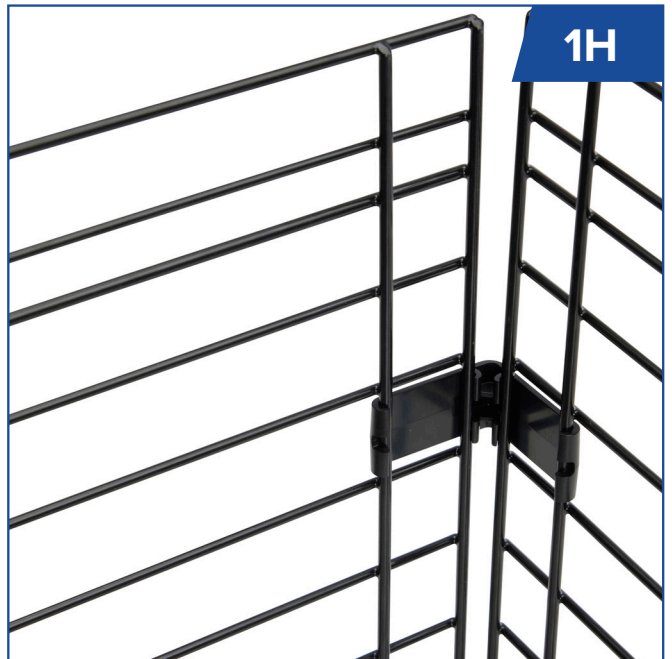
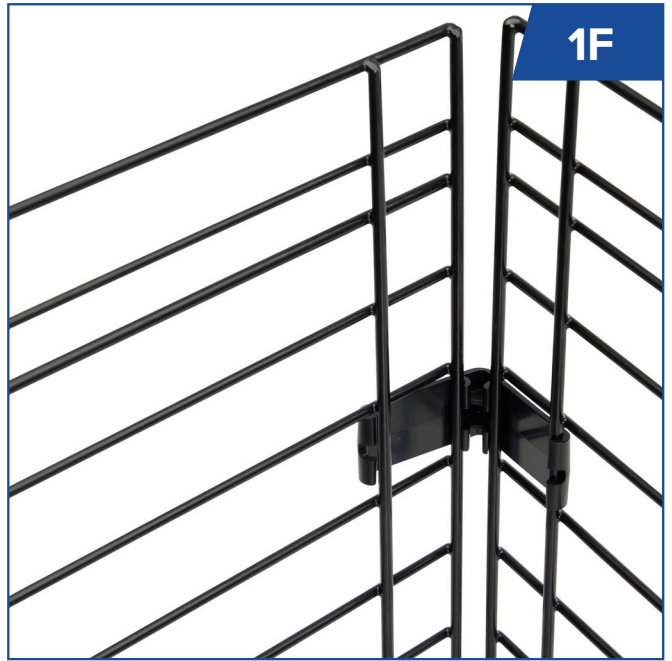
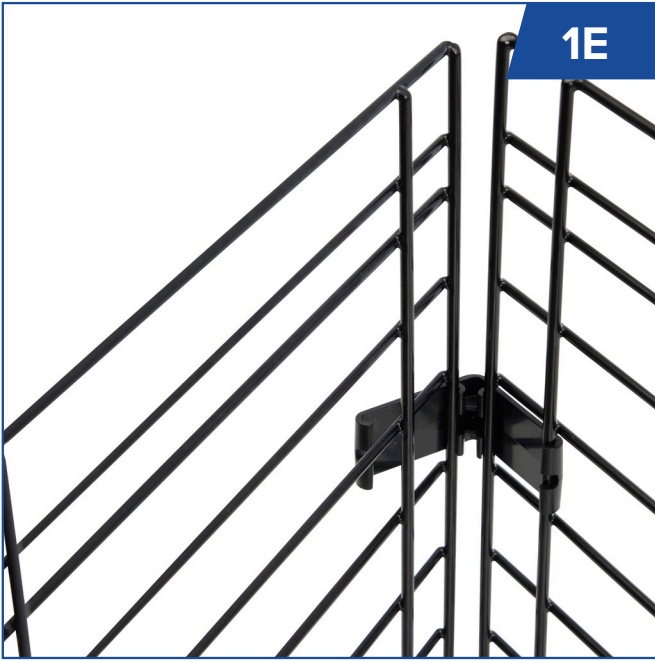


Other combinations

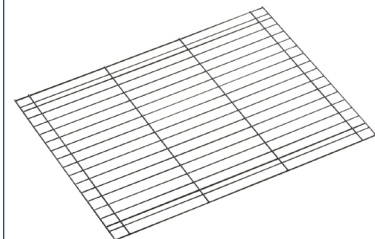


/ How to install the corner clips

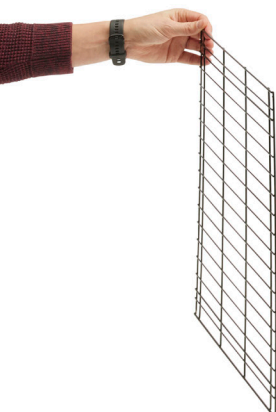




1 x C



2

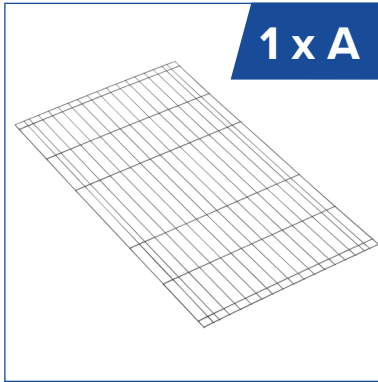


ATTENTION: In steps 1 to 19, make sure the vertical wires of the panels are along the inside. **AANDACHT:** bij stap 1 t.e.m. 19, zorg ervoor dat de verticale draden van de panelen langs de binnenzijde zitten. **ATTENTION :** Dans les étapes 1 à 19, assure-toi que les fils verticaux des panneaux sont le long de l'intérieur. **ACHTUNG:** Achte bei den Schritten 1 bis 19 darauf, dass die vertikalen Fäden der Platten an der Innenseite liegen. **ATENCIÓN:** En los pasos 1 a 19, asegúrate de que los hilos verticales de los paneles están en la parte interior. **ATTENZIONE:** nei passaggi da 1 a 19, assicurati che i fili verticali dei pannelli siano lungo l'interno. **POZOR:** V krocích 1 až 19 dbejte na to, aby svislé závitky panelů byly podél vnitřní strany. **UWAGA:** W krokach od 1 do 19 upewnij się, że pionowe nitki paneli znajdują się po wewnętrznej stronie. **ВНИМАНИЕ:** При выполнении шагов с 1 по 19 следи за тем, чтобы вертикальные нити панелей располагались вдоль внутренней стороны.

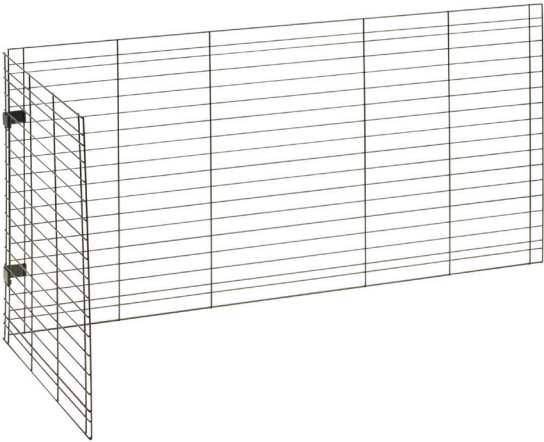
2 x H



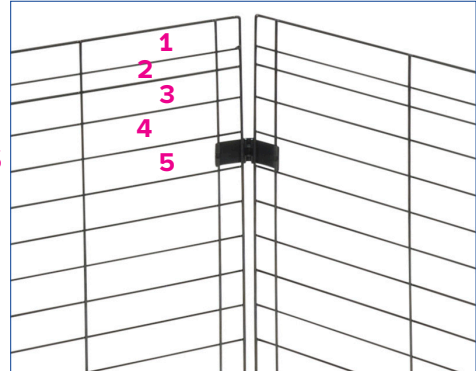
1 x A



3



! Correct position of the clips



/ How to install the straight clips

4A



4B



4C



4D

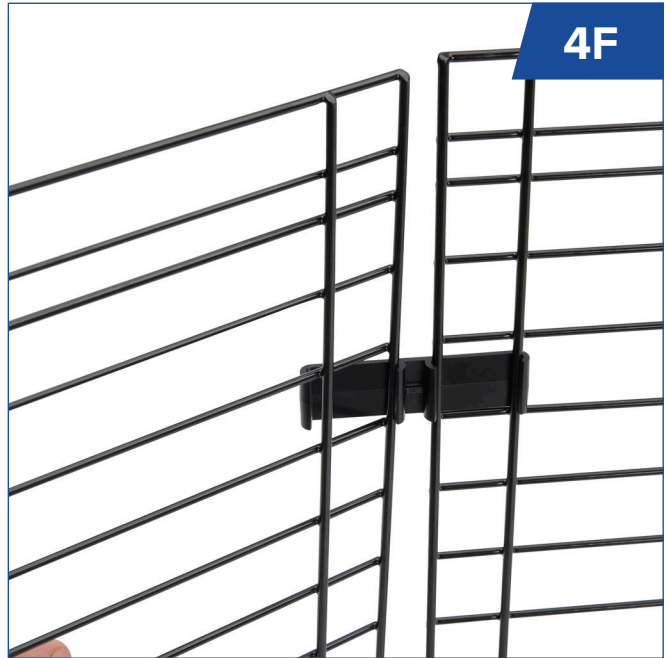


4E

View from the
inside of the cage



4F



4G



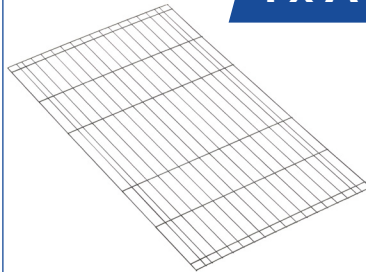
4H



2 x I



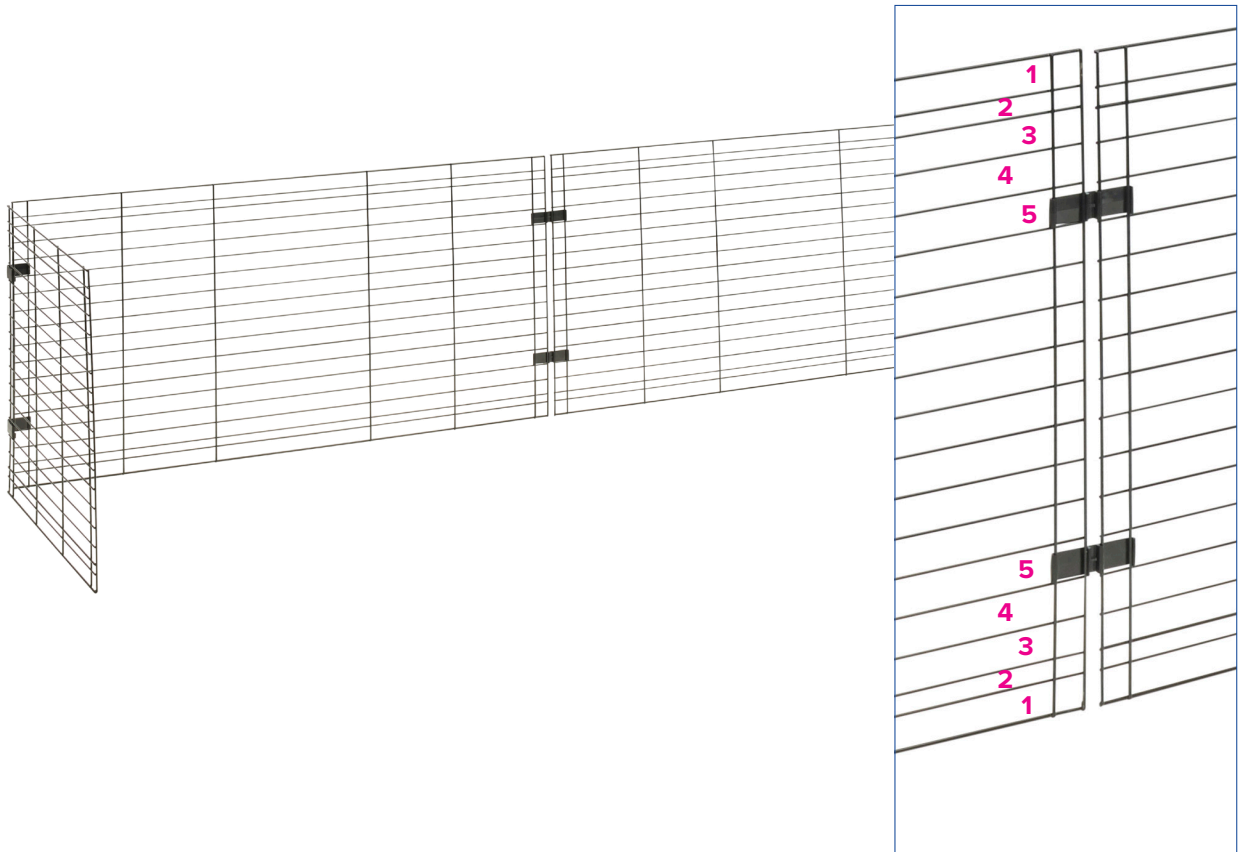
1 x A



Long panel

5

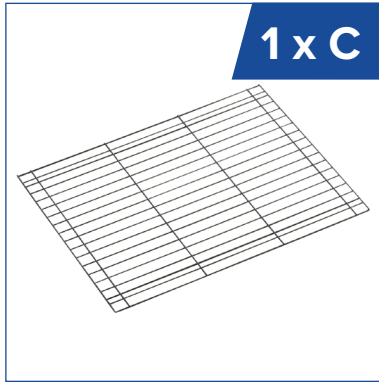
! Correct position of the clips



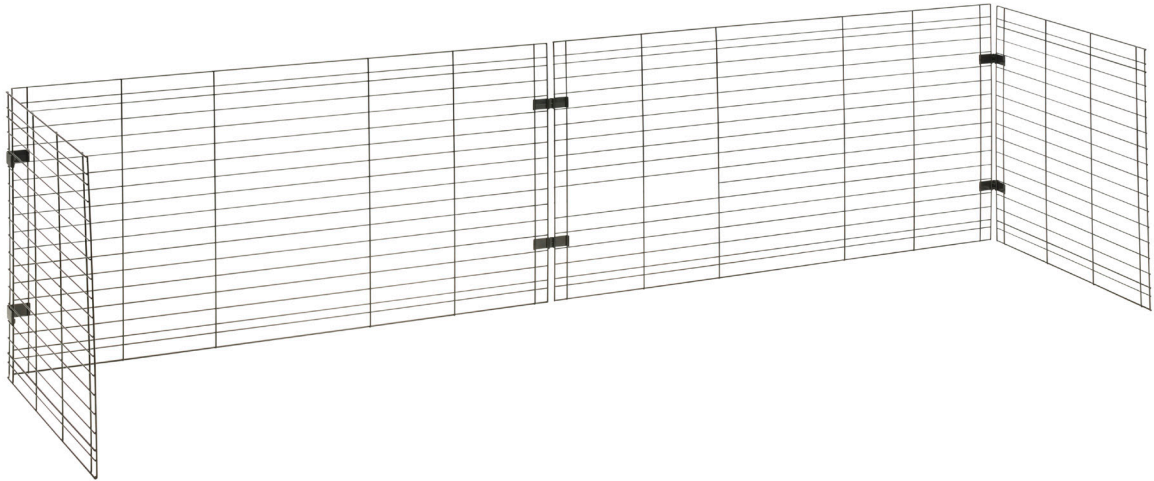
2 x H



1 x C



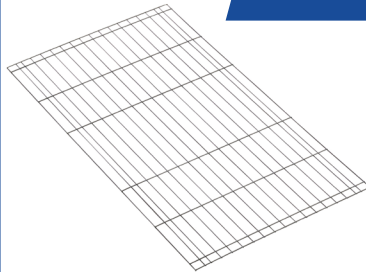
6



2 x H

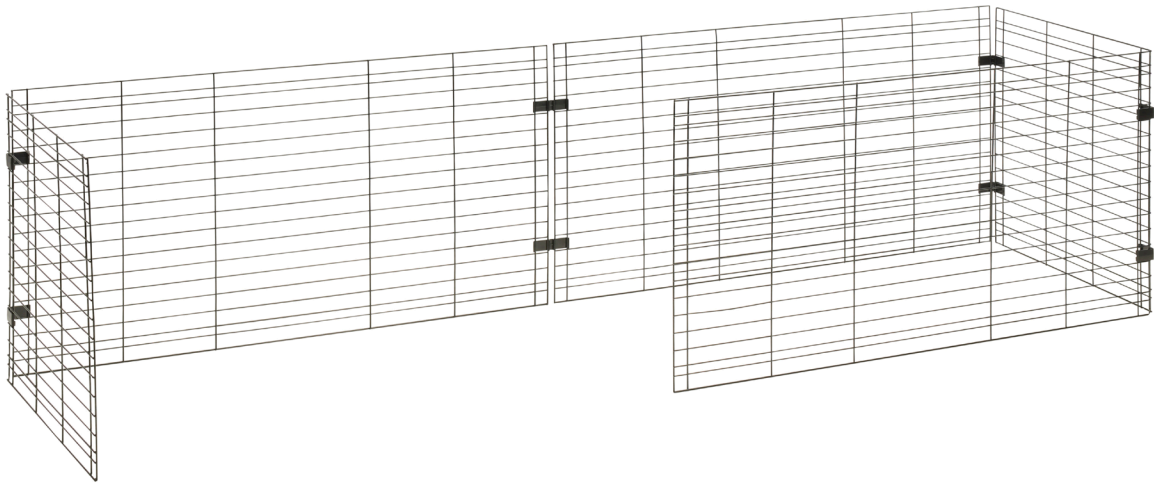


1 x A



Long panel

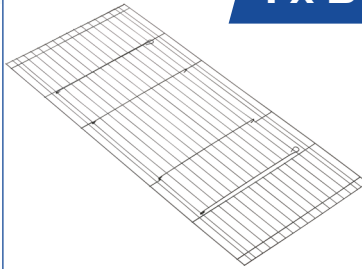
7



2 x I

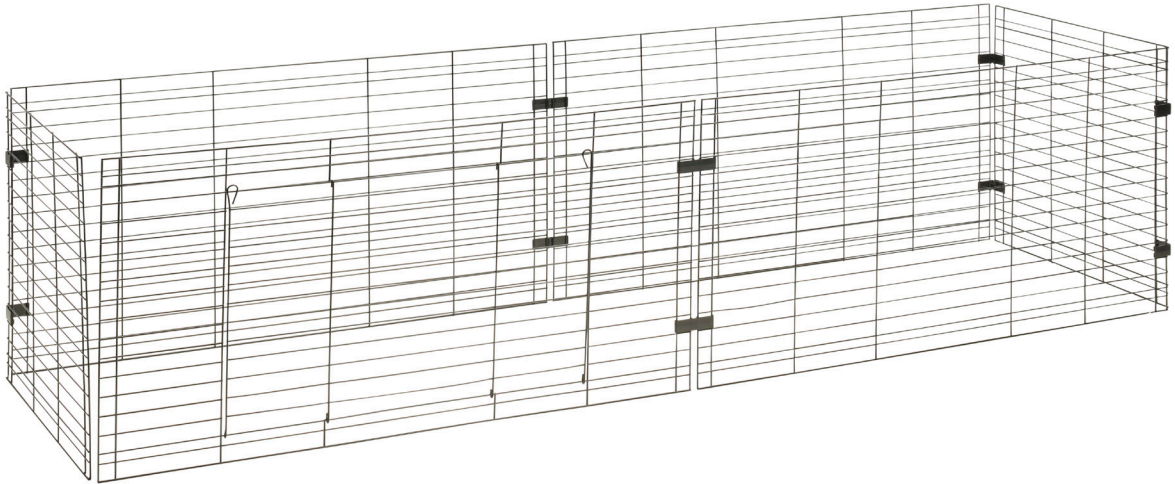


1 x B



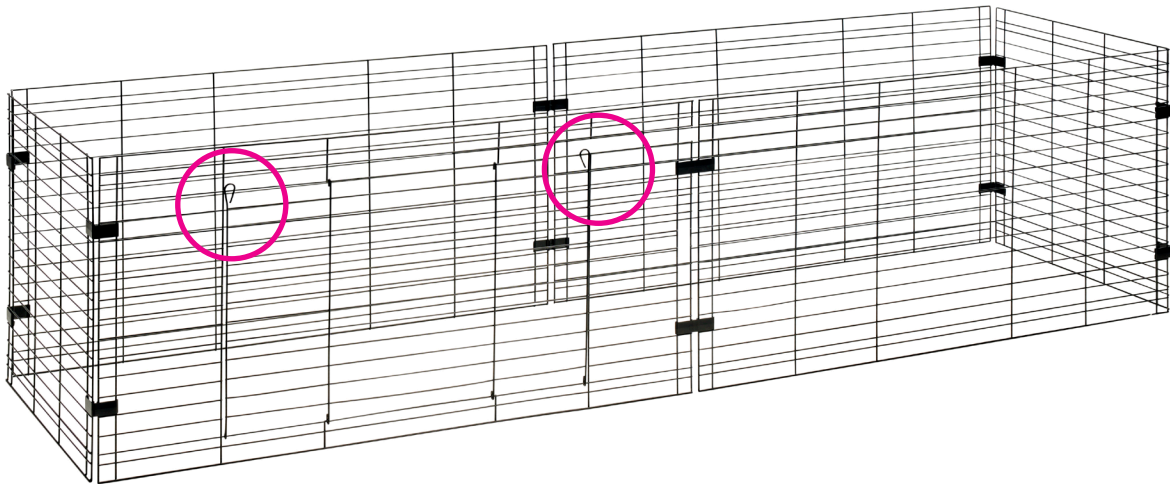
Long panel with door

8



2 x H

9

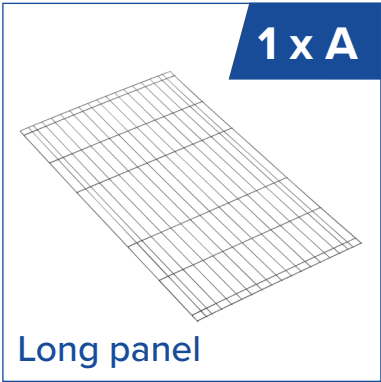


! Install the door as shown in the picture

10 x H



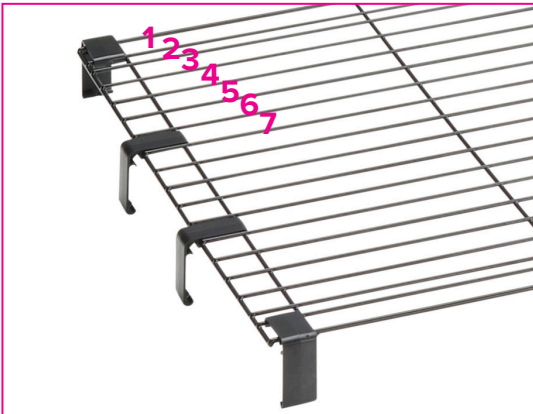
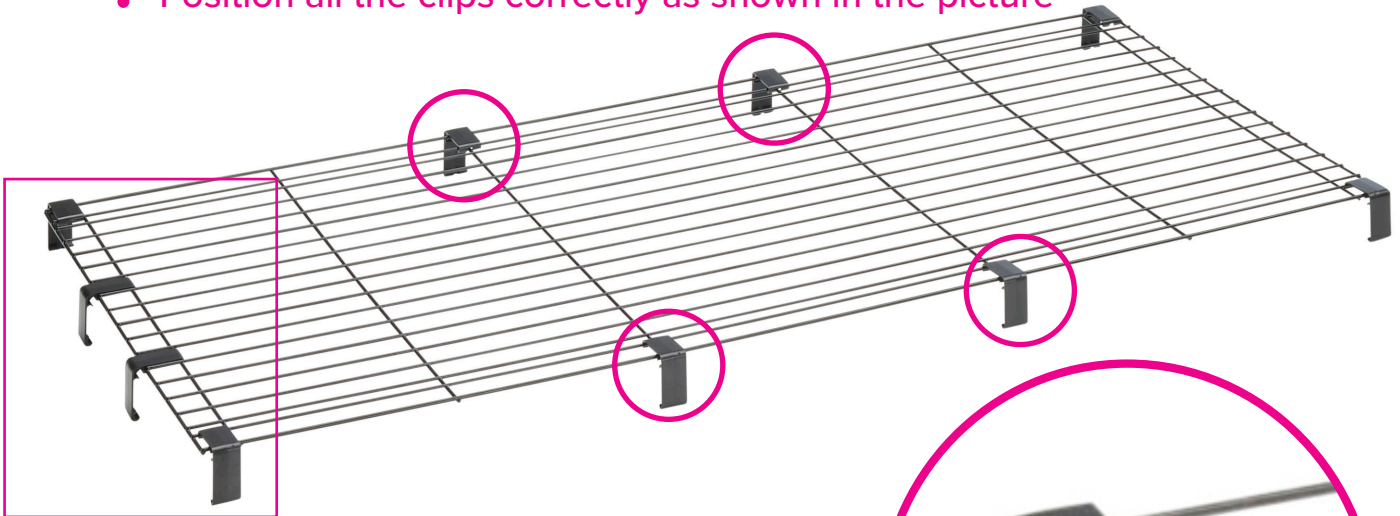
1 x A



10

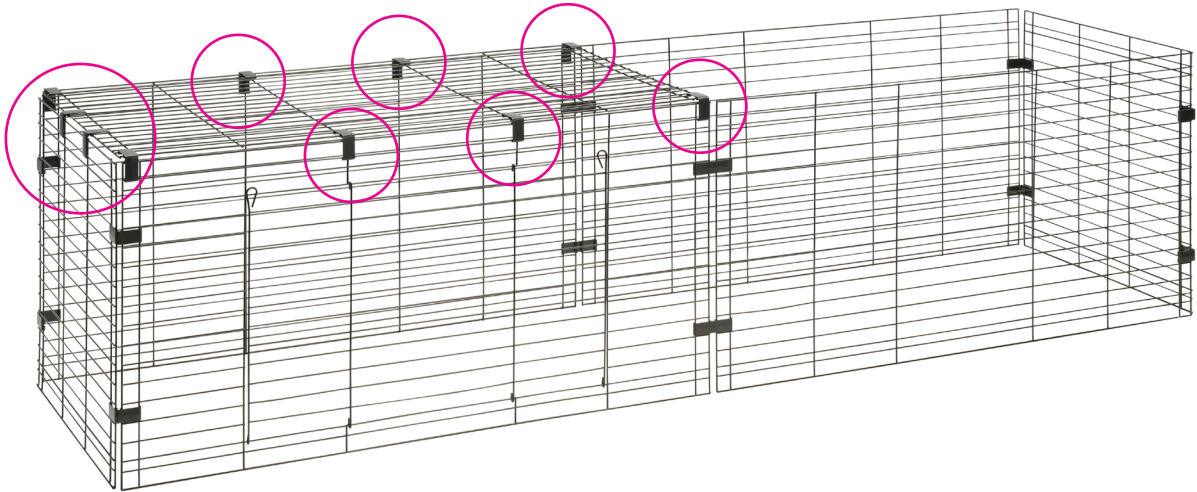
Long panel

! Position all the clips correctly as shown in the picture

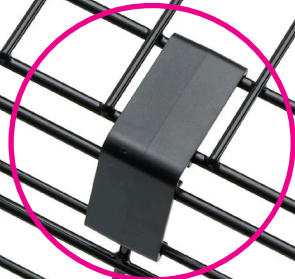
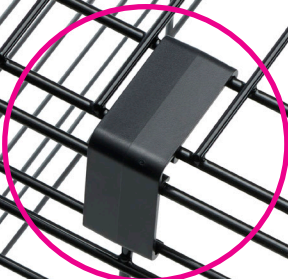




! Correct position of the clips



! Correct position of the clips

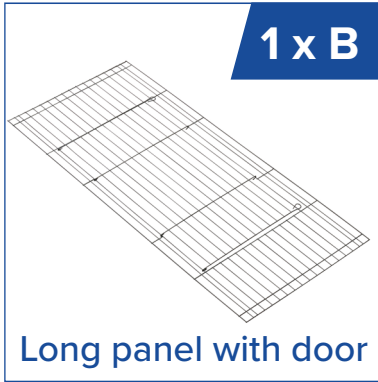




10 x H

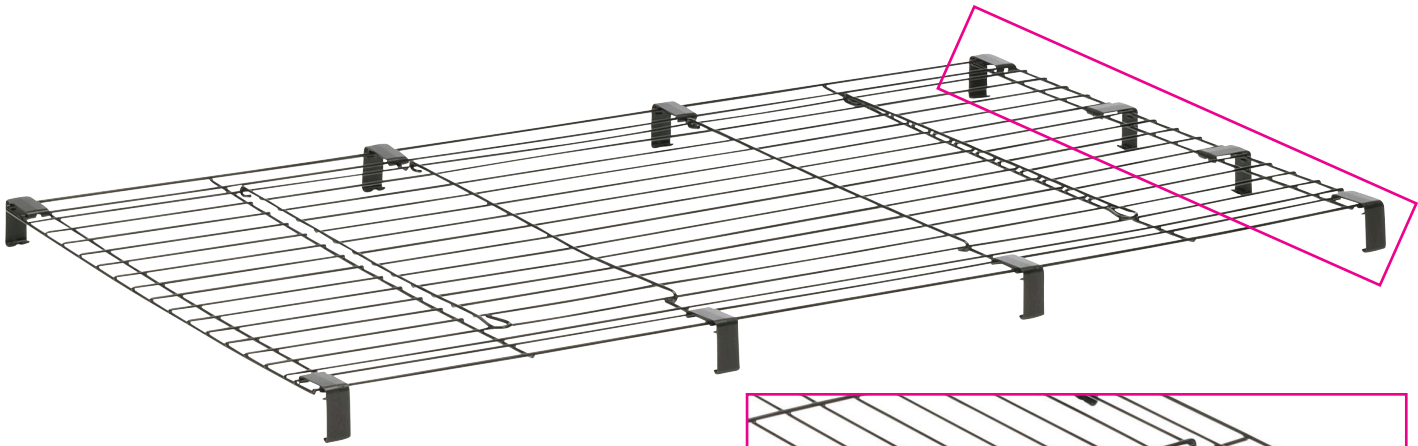


1 x B

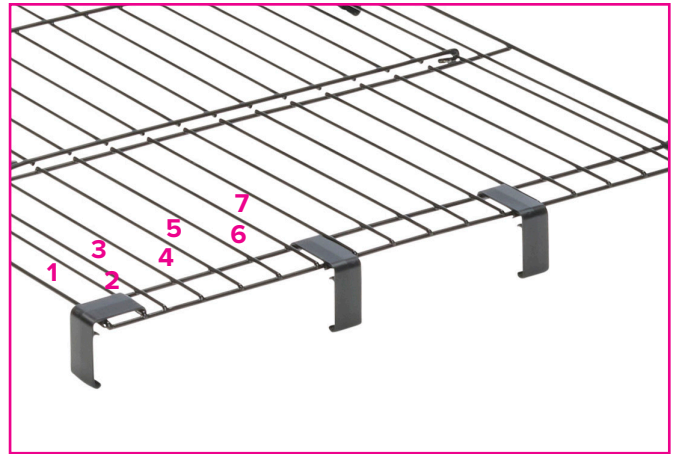


15

Long panel with door

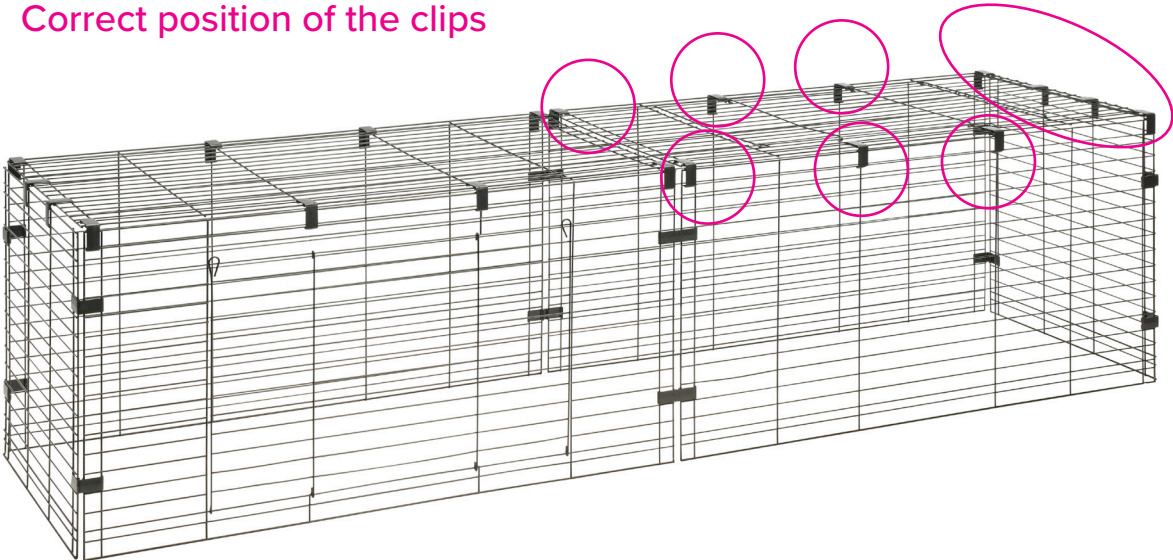


! Position all the clips correctly as shown in the picture



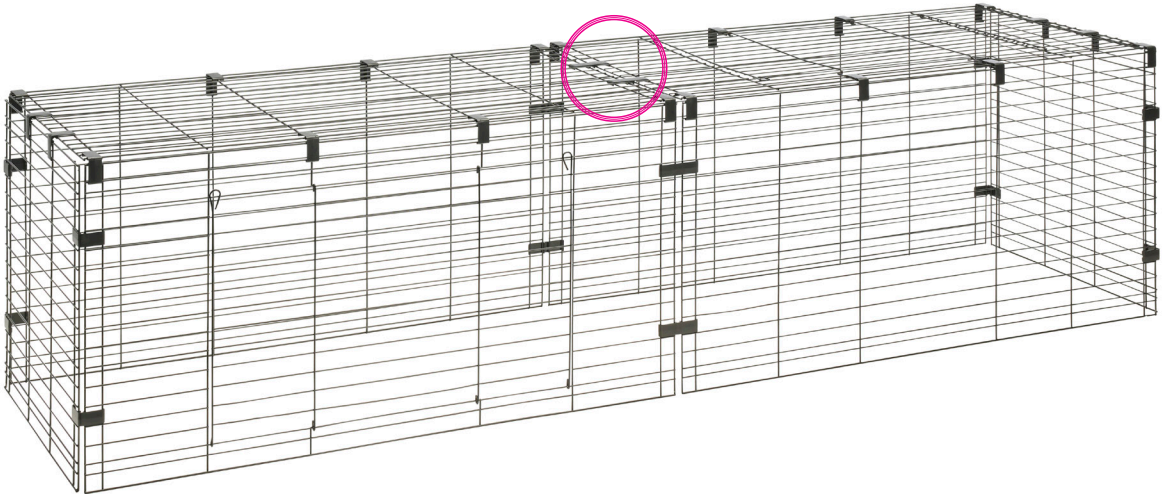


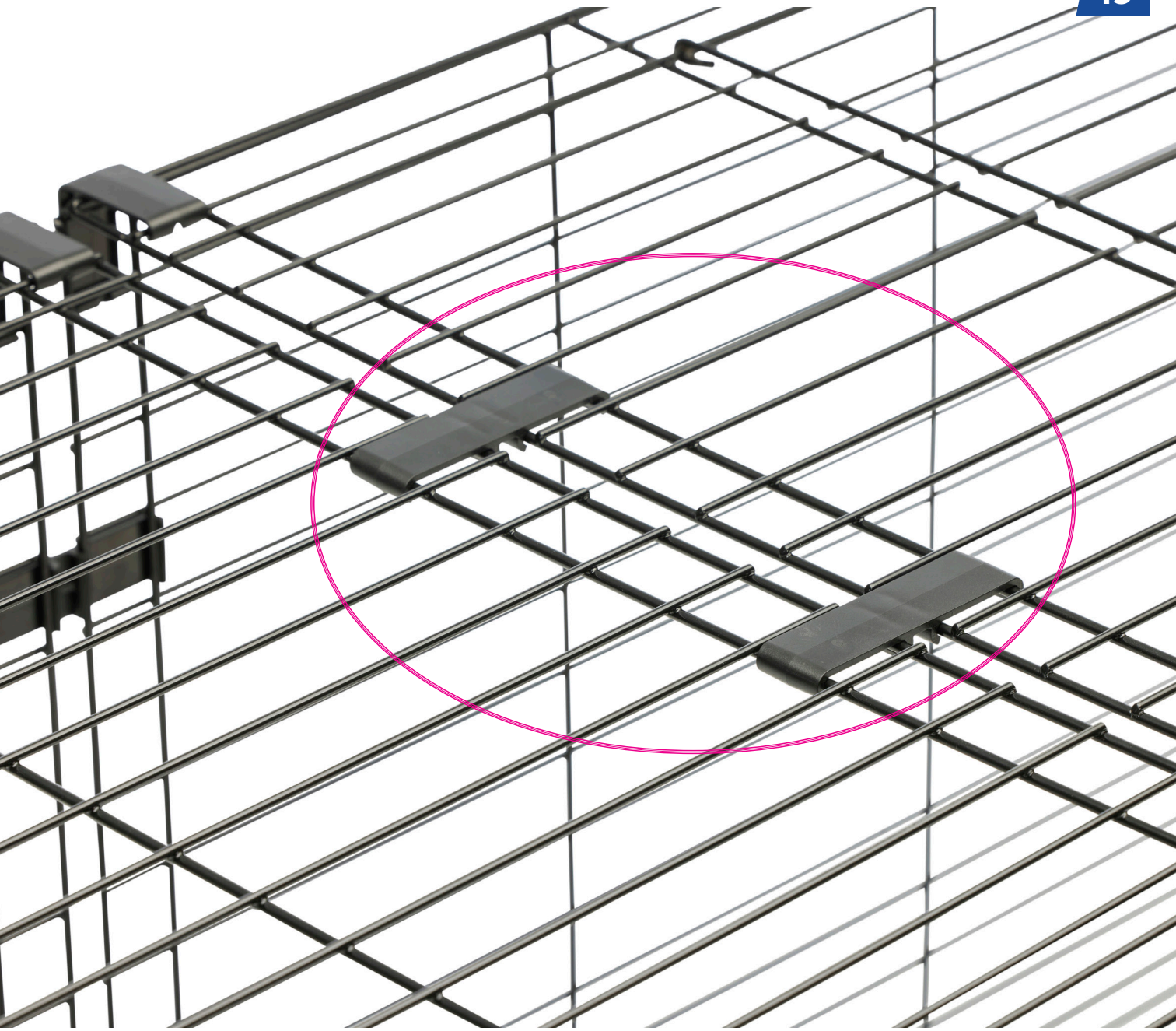
! Correct position of the clips



2 x 1

18





2 x J



2 x D



20





2 x F



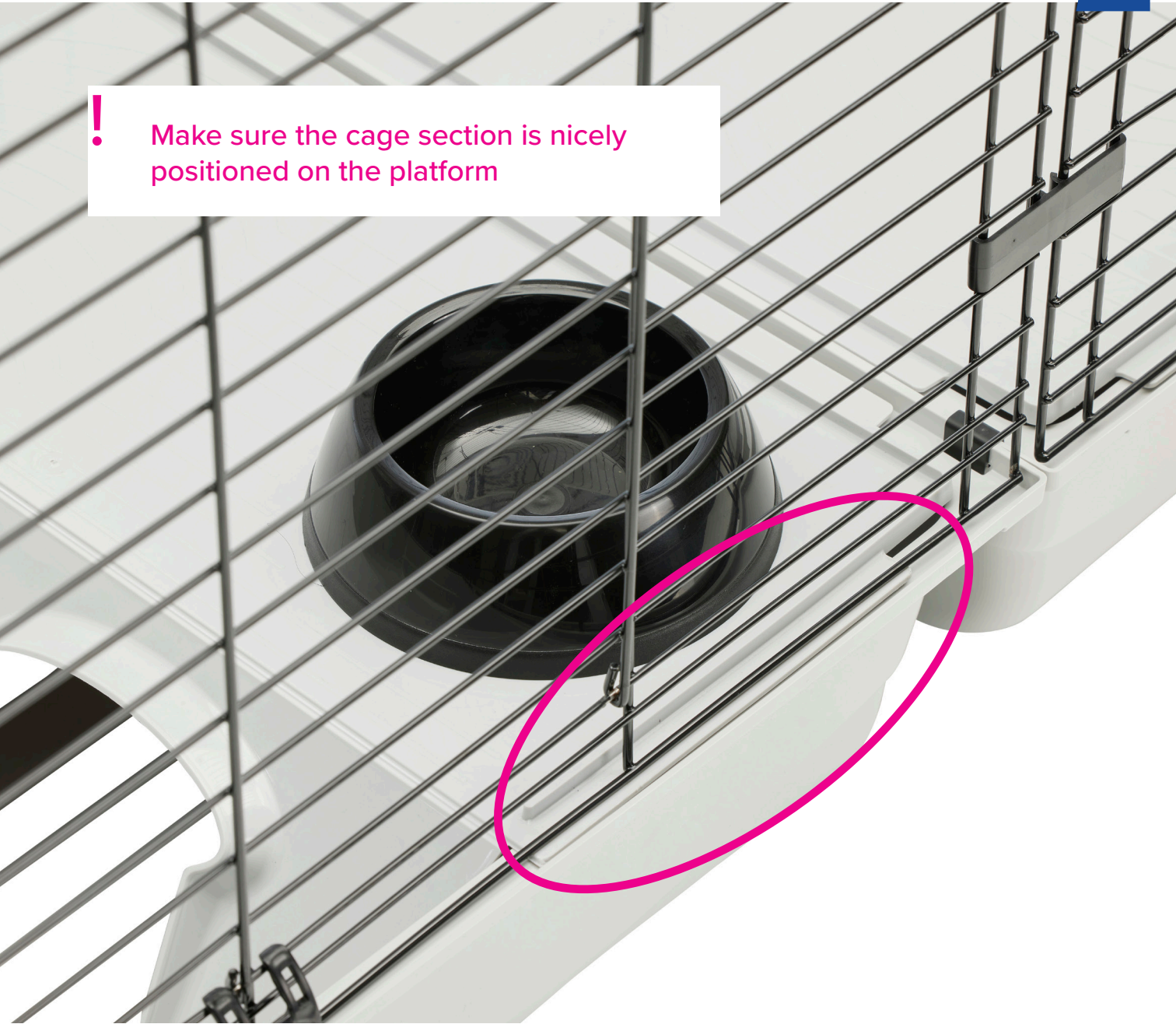
2 x G



22



- ! Make sure the cage section is nicely positioned on the platform





2 x L



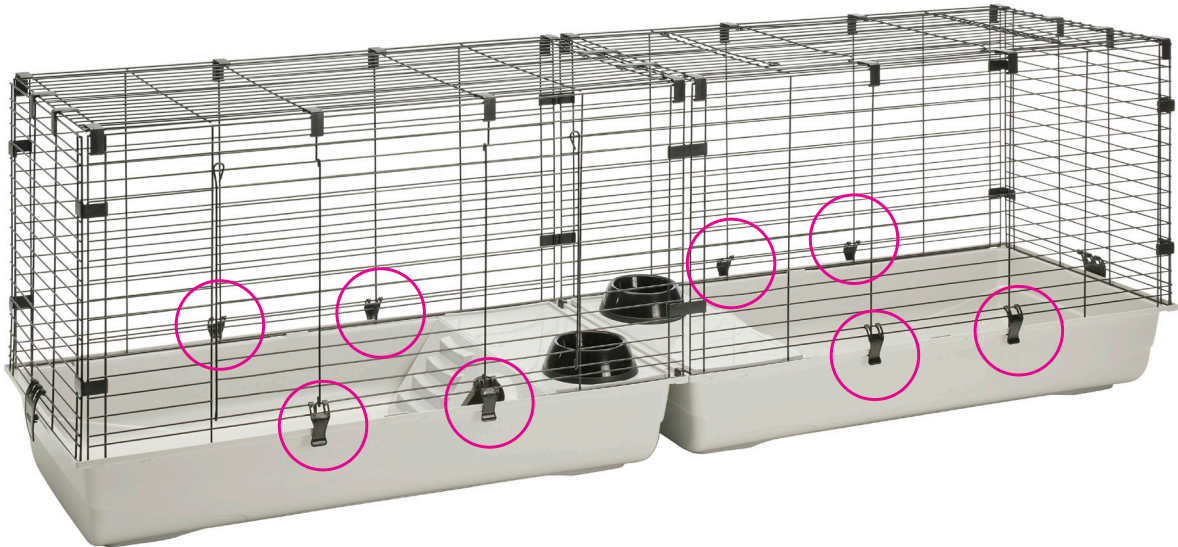
25



8 x K



26



1 x E

27



*/ Your cage is now
ready for use*