

Dog Barrier

SAVIC[®]
pets' favourite



EN

NL

FR

DE

ES

RU

IT

PL

DK

FI

Important: keep for future reference

INTRODUCTION

Please take a few minutes to read your instructions fully to ensure the full safety benefit of your Dog Barrier door.

Check that you have all the contents as per the list.

- A) 1 Dog Barrier door
- B) 4 screw adjusters
- C) 4 locking rings
- D) Bag containing 2 screws (D1), 2 wall cups (D2), 2 wall sticky pads (D3) and 2 plugs (D4).

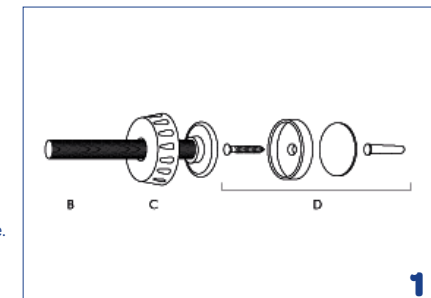
If any component parts are missing or damaged do not use your gate.

(1)

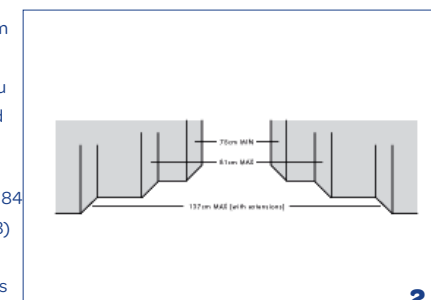
WHERE TO FIX YOUR DOG BARRIER DOOR?

Your gate is ideal for restricting access to any room in your home from kitchens to bedrooms and may be used to span hallways, doorways or appropriate stairways. Check the width of the opening in which you intend to fit your Dog Barrier door. The smallest opening is 75 cm and the largest opening is 84 cm.

Important: Do not attempt to use this gate in openings larger than 84 cm. For openings greater than 84 cm, 7 cm extensions (Art. nr. 951098) are available. Due to the nature of the pressure fit fixing method this gate must be used in a strong and secure opening. Ensure all surfaces are clean and free of loose materials. **(2)**



1

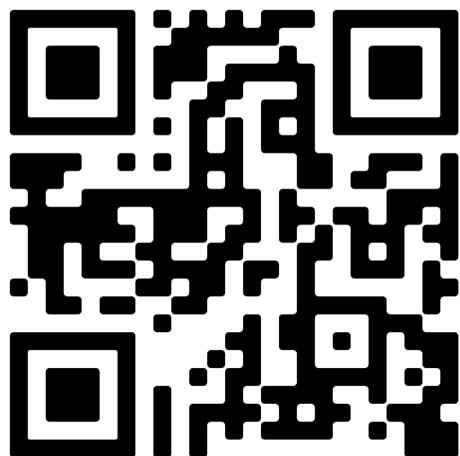


2

NOTES ON STAIRCASE POSITIONING

Warning: The position of your safety barrier in relation to the stairs is very important for your pet's safety. Your gate may be better positioned across your landing to prevent access to the stairs completely. If you do require your gate to be positioned at the top of the stairs to prevent your dog descending, the gate must be fitted on the very top stair. When descending the stairs, the door should always open towards you (away from the stairs). If you intend to use the gate at the bottom of the stairs then it must be placed on the lowest stair, towards the front of the step, away from the 2nd step. When passing through a gate at the top of a staircase, particular attention should be paid to the bottom bar of the U shaped frame to avoid tripping.

INSTRUCTION VIDEO



SCAN ME

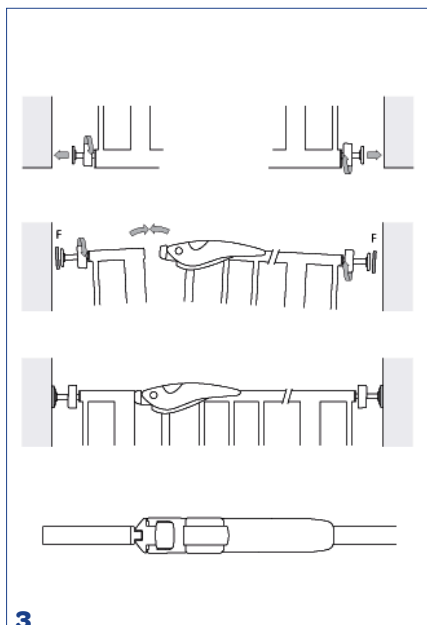
FIXING YOUR DOG BARRIER DOOR AND WALL CUPS

Please refer to the pictures. Slide the 4 screw adjusters (B) into the plastic bungs at each corner of your gate. Your gate must be fitted with wall cups (D2), these should be placed around the top 2 screw adjusters (B). Place the gate into the required opening, in the closed position. To ensure that you secure the gate correctly, begin with the screw adjusters (B) at the bottom of the gate. Ensure that your gate is central, slide out the adjusters (B) and secure by fully tightening the locking rings (C).

Next, adjust the top screw adjusters (B), once again ensuring that your gate is central. Tighten the locking rings (C) until the handle is aligned.

Once the bars of the inner and outer frame are parallel you can mark the position of your wall cups (D2) with a pencil. Remove the gate and secure your wall cups (D2) to your wall, doorway or stairway using the sticky pads (D3) or screws (D1 + D4) provided (Do not use sticky pads on wall paper or where there may be other loose materials).

If using the screws, first drill a 1/4" (6 mm) hole into your wall and insert the wall plug, then secure the wall cup with the screw. If you are drilling into plaster board you will need to purchase expandable wall plugs (available from DIY stores).



3

You can now refit the Dog Barrier door as instructed above.

Check that your gate is securely fitted. This check should be repeated daily to ensure that your gate remains securely fixed and that all attachments and locking devices are operating correctly. (3)

USING YOUR DOG BARRIER DOOR

To open your gate: Press the button, lift the lever and raise the door slightly.

To close your gate: Align the handle with the frame and lower the lever until it clicks into place.

SAFETY TIPS

- Pets still need supervision and should not be left alone until they become familiar with the gate.
- A daily check on the gate is recommended to ensure that your gate remains securely fixed.
- Ensure that the gate is properly closed at all times.
- The gate is designed for indoor use only.
- A swinging gate can trap small hands.
- Dog Barrier is recommended for dogs, not for children.
- Do not allow older children to climb on or over the gate as this can result in an accident.
- Do not remove the safety instructions, you may not always be the user.
- Retain these instructions as you may wish to reposition the gate.
- **Warning!** Incorrect fitting or positioning of this safety barrier can be dangerous.

- **Warning!** Do not use the safety barrier if any components are damaged or missing.
- **Warning!** This barrier must not be fitted across windows.

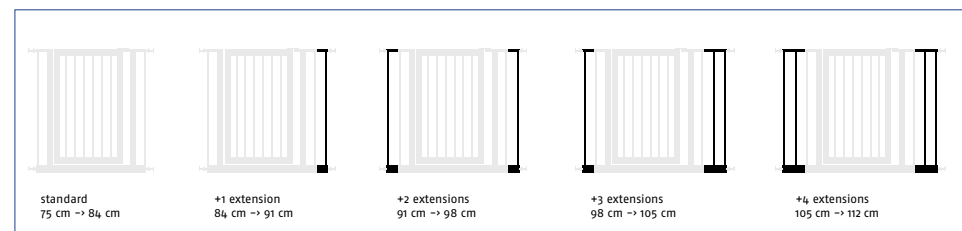
It should only take 5 minutes to fit your gate. We recommend that you carry out the installation away from young children as some of the smaller components may present a choking hazard when loose.

CLEANING

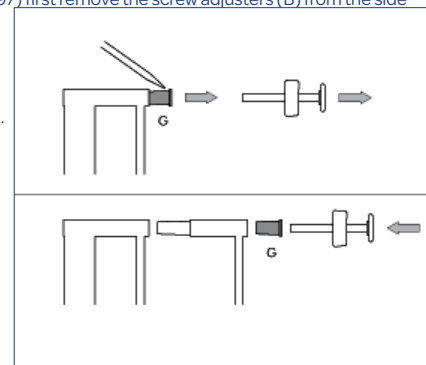
Simply wipe with a soft damp cloth. Do not use harsh or abrasive cleaning agents.

EXTENDING YOUR DOG BARRIER DOOR

(4) Some suggested configurations are pictured.



To fit your extension system (available separately, art. nr. 951097) first remove the screw adjusters (B) from the side of your gate. Remove the plastic bungs from each corner of your gate, (you may need to prise the bung out using a flat screwdriver and tap lightly with a hammer). Push the extension into place and press the plastic bungs back into your extension. Slide the screw adjusters (B) back into place and fit your safety gate as instructed in the FIXING YOUR DOG BARRIER DOOR section. Note: Wall cups (D2) must be used when using an extension. Please fit as described in the USING WALL CUPS section. If a second or third extension is required, repeat this procedure on the other side of your gate. (5)



5

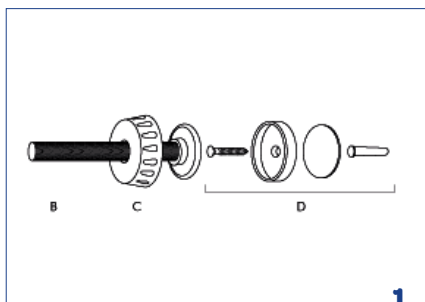
Belangrijk: bijhouden om later te raadplegen

INLEIDING

Neem a.u.b. enkele minuten de tijd om deze aanwijzingen door te lezen zodat u de veiligheidsaspecten van het hekje volledig kunt benutten.

Controleer aan de hand van de lijst of u alle onderdelen hebt.

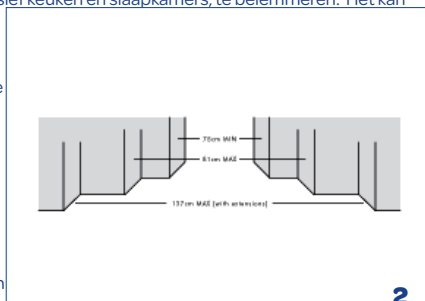
- A) 1 Dog Barrier door
- B) 4 stelschroeven
- C) 4 sluitringen
- D) Zak met 2 schroeven (D1), 2 muurdoppen (D2), 2 kleefstroken (D3) en 2 muurpluggen (D4).



Gebruik het hekje niet als er onderdelen aan ontbreken of beschadigd zijn. **(1)**

WAAR DE DOG BARRIER DOOR BEVESTIGEN?

Dit hekje is ideaal om de toegang tot elke kamer in uw huis, inclusief keukens en slaapkamers, te belemmeren. Het kan worden gebruikt om gangen, deuropeningen en trappen te versperren. Meet de breedte van de opening waarin u de Dog Barrier door wilt aanbrengen. De kleinste opening is 75 cm en de grootste 84 cm.



Belangrijk: Gebruik het hekje niet in openingen die groter zijn dan 84 cm. Voor openingen groter dan 84 cm zijn verlengstukken van 7 cm (Art. nr. 951098) verkrijgbaar. Omdat dit hekje in de opening wordt vastgeklemd, moet de opening stevig en vast zijn. Controleer of alle oppervlakken proper zijn en er niets aan loszit. **(2)**

OPMERKINGEN OVER PLAATSING OP EEN TRAP

Waarschuwing: De plaats van het veiligheidshekje op de trap is heel belangrijk voor de veiligheid van uw hond. Misschien is het wenselijk om het hekje dwars over de overloop te plaatsen om toegang tot de trap volledig te verhinderen. Als u het hekje bovenaan de trap wilt plaatsen om te voorkomen dat uw hond de trap afgaat, moet het hekje op de bovenste trede worden aangebracht. Als u het hekje onderaan de trap wilt installeren, moet het op de onderste trede worden aangebracht, op het voorste gedeelte ervan, op afstand van de tweede trede. De deur moet bij het openen wegzwenken van de trap.

Let bij het passeren van het hekje bovenaan een trap speciaal op de onderste buis van het U-vormige frame om niet te struikelen.

MONTAGE VAN DE DOG BARRIER DOOR EN DE MUURSTUKKEN AANBRENGEN

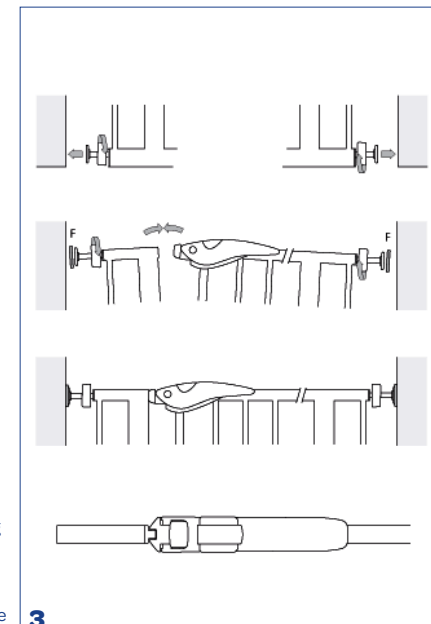
Gelieve de beelden hiernaast grondig te bekijken. Steek de 4 stelschroeven (B) in de plastic pluggen in elk van de hoeken van uw hekje. Uw hekje moet worden aangebracht met de muurdoppen (D2). Deze moeten rond de 2 stelschroeven (B) worden aangebracht. Zet het hekje in gesloten vorm in de gewenste opening. Zorg dat u het hekje op de juiste wijze aanbrengt, door te beginnen met de stelschroeven (B) onderaan het hekje. Controleer of uw hekje precies in het midden staat, schuif de stelschroeven (B) naar buiten en zet het hekje vast door de sluitringen (C) volledig vast te draaien. Vervolgens stelt u de bovenste stelschroeven (B) in, waarbij u opnieuw controleert of uw hekje in het midden staat. Draai de sluitringen (C) aan totdat het handvat volkomen juist zit.

Eens de spijlen van het binnen- en buitendeel van het hek aan elkaar evenwijdig zijn, kunt u met een potlood aangeven waar u de muurdoppen (D2) dient aan te brengen. Verwijder het hekje en breng de muurdoppen (D2) aan de wand of deurposten of in het trapgat aan m.b.v. de meegeleverde kleefstroken (D3) of de schroeven (D1+D4). (Gebruik de kleefplaatjes echter niet op behang of op andere materialen die los kunnen raken.)

Als u de schroeven gebruikt, boor dan eerst een gat van 6 mm diameter in uw muur, steek een plug in het gat en schroef vervolgens het muurstuk vast. Als u in pleisterwerk boort, dient u uitschuifbare pluggen te gebruiken. (Deze zijn verkrijgbaar bij doe-het-zelfwinkels.)

Nu kunt u het veiligheidshekje opnieuw aanbrengen, volg daarbij de aanwijzingen hierboven.

Controleer of het hekje stevig vast zit. Deze controle dient dagelijks te worden herhaald, zodat u zeker weet dat het hekje stevig vastzit en dat alle slotjes goed functioneren. **(3)**



HET GEBRUIK VAN UW DOG BARRIER DOOR

Hekje openen: Duw de knop in, hef de hendel naar boven en til lichtjes de deur op.

Hekje sluiten: Breng de hendel naar het hekwerk toe en duw het hefboompje omlaag totdat het met een 'klik' in zijn plaats valt.

VEILIGHEIDSTIPS

- Honden hebben nog toezicht nodig en mogen niet alleen gelaten worden tot ze vertrouwd zijn met de Dog Barrier door.
- Een dagelijks controle van het hekje is raadzaam om te verzekeren dat het stevig vast blijft zitten.
- Let er op dat het hekje altijd gesloten blijft.

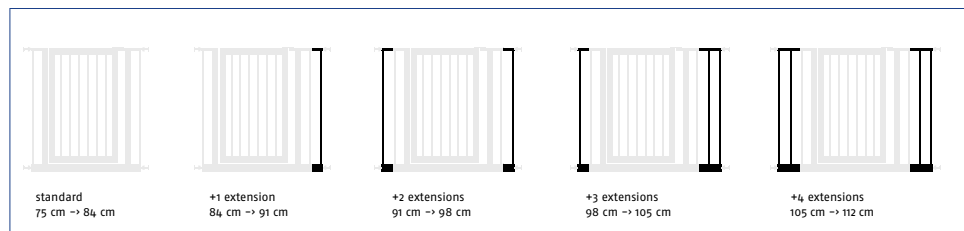
- Het hekje is uitsluitend bedoeld voor gebruik binnenshuis.
- Handjes kunnen in een openzwenkend hekje vastgeklemd raken.
- De Dog Barrier door is enkel geschikt voor honden, niet voor kinderen.
- Laat oudere kinderen niet op of over het hekje klimmen, dit kan tot ongevallen leiden.
- Verwijder de veiligheidsstickers niet, het hekje wordt mogelijk door anderen naast uzelf gebruikt.
- Houd deze aanwijzingen bij om het hekje eventueel ergens anders te installeren.
- **Waarschuwing:** Onjuist aanbrengen of plaatsen van dit veiligheidshek kan gevaarlijk zijn!
- **Waarschuwing:** Gebruik het veiligheidshek niet als er onderdelen aan ontbreken of beschadigd zijn!
- **Waarschuwing:** Dit veiligheidshek mag niet voor ramen worden geplaatst!

De installatie neemt slechts 5 minuten in beslag. Wij raden aan het hekje te installeren als er geen kleine kinderen in de buurt zijn, want sommige kleine componenten houden het risico van verstikking in.

REINIGEN

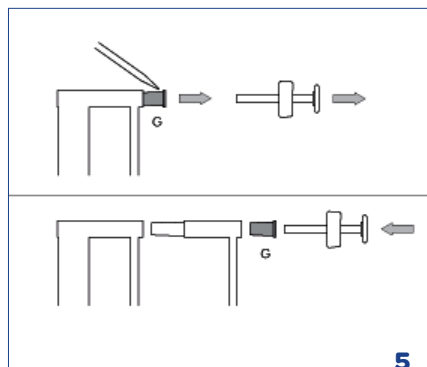
De Dog Barrier door reinigt u het best met een vochtige doek. Geen bijtende of schurende reinigingsmiddelen gebruiken.

UW DOG BARRIER DOOR BREDER MAKEN



(4) Hier ziet u enkele voorgestelde samenstellingen.

U kunt uw verlengsysteem (dat apart verkrijgbaar is) aanbrengen door eerst de twee stelschroeven (B) uit de zijkant van uw hekje te verwijderen. Verwijder de plastic pluggen uit alle hoeken van uw hekje. (Eventueel dient u hiervoor een platte schroevendraaier te gebruiken, die u met een hamer een zachte tik geeft.) Duw het verlengstuk op zijn plaats en steek de plastic pluggen terug in uw verlengstuk. Schuif de stelschroeven (B) terug op hun plaats en breng uw veiligheidshekje aan op de wijze die wordt beschreven bij MONTAGE VAN DE DOG BARRIER DOOR. NB: Als u een verlengstuk gebruikt, moet u de muurstukken gebruiken. Deze dienen worden aangebracht zoals beschreven bij HET GEBRUIK VAN DE MUURSTUKKEN. Als er een tweede of derde verlengstuk nodig is, herhaalt u deze procedure aan de andere zijde van uw hekje. **(5)**



Document important à conserver

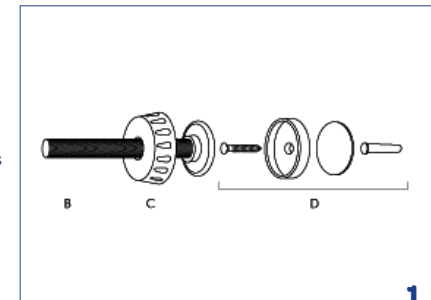
INTRODUCTION

Veuillez prendre quelques minutes pour lire intégralement les instructions et vous assurer de profiter au mieux de la sécurité offerte par la barrière.

Vérifiez que tous les composants indiqués sur la liste sont présents.

- A) 1 Dog Barrier door
- B) 4 réglleurs à vis
- C) 4 bagues de serrage
- D) Sachet contenant 2 vis (D1), 2 coupelles murales (D2), 2 plaques adhesives (D3) et 2 chevilles murales (D4).

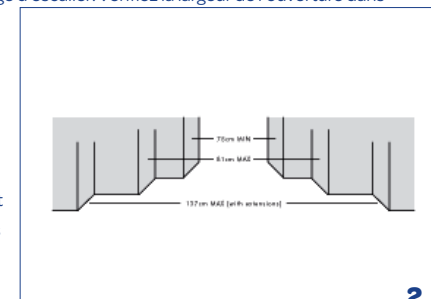
Ne pas utiliser cette barrière si l'un des composants manque ou est endommagé. **(1)**



OU FIXER LA DOG BARRIER DOOR ?

Cette barrière est idéale pour interdire l'accès de toute pièce dans la maison y compris la cuisine ou les chambres et elle peut être utilisée en travers des corridors, des portes ou de la cage d'escalier. Vérifiez la largeur de l'ouverture dans laquelle vous avez l'intention d'installer votre barrière. La plus petite largeur est de 75 cm et la plus grande de 84 cm.

Important: Ne pas essayer d'installer cette barrière dans une ouverture excédant 84 cm. Pour les ouvertures de plus de 84 cm, des extensions de 7 cm (code 951098) sont disponibles. Du fait de la méthode de fixation par pression, cette barrière doit obligatoirement être installée dans une ouverture solide. Assurez-vous que toutes les surfaces soient propres et fermes. **(2)**



NOTES SUR L'INSTALLATION DANS LA CAGE D'ESCALIER

D'ESCALIER

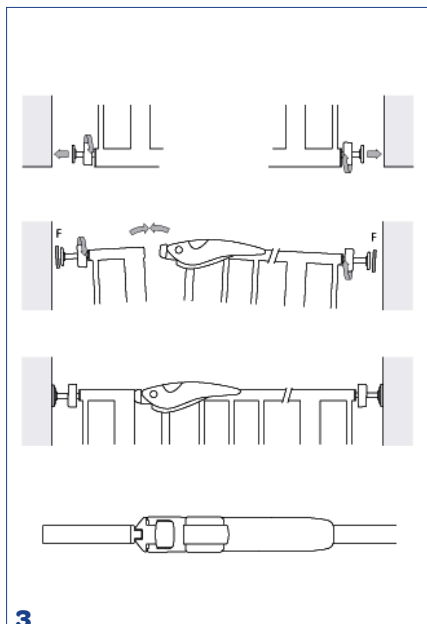
Attention : La position de la barrière de sécurité par rapport aux marches de l'escalier est très importante pour la sécurité de votre chien. Il est préférable d'installer la barrière en travers du palier pour interdire l'accès à l'escalier. Si vous voulez placer la barrière en haut de l'escalier pour empêcher que votre chien descende, elle doit absolument être installée sur le palier. Quand vous descendez l'escalier, la porte doit s'ouvrir vers vous. Si vous avez l'intention d'utiliser la barrière en bas de l'escalier, elle doit être installée sur la marche la plus basse, à l'avant de la marche, à distance de la 2ème contre-marche. Si vous passez par la barrière installée en haut de l'escalier, il faudra faire particulièrement attention à ne pas trébucher sur la barre inférieure du cadre en U.

MONTAGE DE LA DOG BARRIER DOOR ET DES FIXATIONS MURALES

Reportez-vous aux illustrations. Insérer les 4 régleurs à vis (B) dans les embouts en plastique à chaque coin de la barrière. La barrière doit être montée à l'aide de coupelles murales (D2), celles-ci devant être positionnées au niveau des 2 régleurs à vis supérieurs (B).

Placer la barrière en position fermée dans l'ouverture devant être sécurisée. Pour être sûr de fixer la barrière correctement en place, commencez par les régleurs (B) à vis de la partie inférieure de la barrière. S'assurer que la barrière soit bien au centre, écartez les régleurs et serrez à fond les bagues de serrage (C). Serrez ensuite les régleurs à vis (B) supérieurs en s'assurant toujours que la barrière soit bien au centre. Serrez les bagues de serrage (C) jusqu'à ce que la poignée d'ouverture soit alignée sur la barre supérieure. Dès que les barres du cadre intérieur et extérieur sont parallèles, marquez la position des coupelles murales (D2) à l'aide d'un crayon. Enlevez la barrière et fixez les coupelles au mur (D2), l'encadrement de porte ou la montée d'escalier en utilisant les plaques adhésives (D3) ou les vis fournies (D1+D4). (Ne pas utiliser les plaques adhésives sur du papier peint ou si la surface n'est pas stable).

Si vous utilisez les vis, percez d'abord des avant-trous de 6 mm dans le mur et insérez les chevilles puis fixez les coupelles sur le mur à l'aide des vis. Si vous percez les trous dans le placoplâtre, vous devez dans ce cas vous procurer des chevilles à expansion (disponibles dans tous les magasins de bricolage).



3

Vous pouvez maintenant remettre en place la barrière de sécurité en suivant les instructions ci-dessus.

S'assurez que la barrière soit fermement fixée. Cette vérification devra être répétée chaque jour pour s'assurer que la barrière reste fermement en place et que toutes les fermetures fonctionnent correctement. (3)

UTILISATION DE LA DOG BARRIER DOOR

Pour ouvrir la barrière : Enfoncez le bouton, levez le levier vers le haut et soulevez la porte légèrement.

Pour fermer la barrière : Alignez la poignée d'ouverture sur le cadre et abaissez-la jusqu'à ce qu'elle s'enclenche complètement.

CONSEILS DE SÉCURITÉ

- Les chiens ont besoin de supervision et ne peuvent pas être laissés seuls jusqu'à ce qu'ils sont familiarisés avec le produit.
- Il est recommandé d'effectuer une vérification quotidienne de la barrière pour s'assurer qu'elle reste fermement fixée.
- Assurez-vous que la barrière soit correctement fermée à tout moment.
- Cette barrière est conçue uniquement pour un usage intérieur.

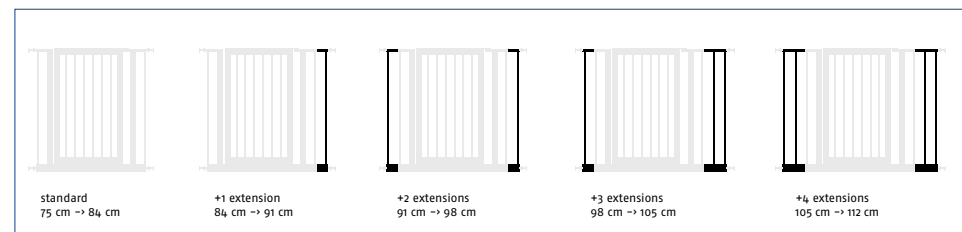
- La barrière peut coincer la main d'un enfant en se refermant accidentellement.
- La Dog Barrier door peut seulement être utilisée par chiens et non par enfants.
- Ne pas retirer les notices de sécurité, il peut y avoir d'autres utilisateurs que vous.
- Conservez ces instructions au cas où vous auriez besoin de repositionner votre barrière.
- **Attention !** Toute installation ou mise en place incorrecte de cette barrière de sécurité est dangereuse.
- **Attention !** N'utilisez pas cette barrière de sécurité si l'un des composants est endommagé ou manquant.
- **Attention !** Cette barrière ne doit jamais être utilisée dans une fenêtre.

NETTOYAGE

Essayez simplement avec un chiffon doux et humide. Ne pas utiliser de nettoyeurs puissants ou abrasifs.

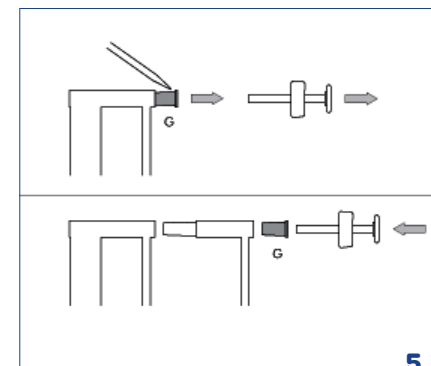
EXTENSION DE LA DOG BARRIER DOOR

(4) Quelques exemples de configuration sont présentés.



Pour monter le système d'extension (vendu séparément, code 951097), enlevez d'abord les deux régleurs à vis (B) situés sur le côté de la barrière. Enlevez les embouts en plastique de chaque coin de la barrière (pour les dégager, il sera peut-être nécessaire d'utiliser un tournevis plat et de taper légèrement avec un marteau).

Bien encadrer les rallonges et remettre les embouts en plastique en place sur l'extension. Insérez à nouveau les régleurs à vis (B) et ajuster la barrière de sécurité en suivant les instructions détaillées dans la section MONTAGE DE LA DOG BARRIER DOOR. Remarque : Il est nécessaire d'utiliser des coupelles murales (D2) avec toute extension. Procédez au montage comme détaillé dans la section UTILISATION DE FIXATIONS MURALES. Si une seconde ou troisième rallonge est nécessaire, répétez cette procédure de l'autre côté de la barrière. (5)



5

Wichtig: bitte für einen späteren bezug

an einem sicheren ort aufbewahren

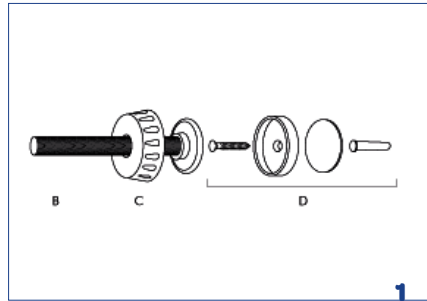
EINFÜHRUNG

Nehmen Sie sich bitte einige Minuten Zeit, um diese Anleitung vollständig durchzulesen und somit eine sichere Verwendung Ihres Schutzgitters sicherzustellen.

Stellen Sie bitte sicher, dass Sie in Besitz aller aufgelisteten Teile sind:

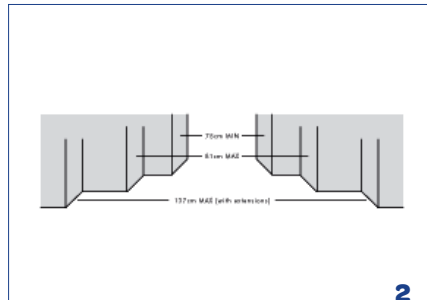
- A) 1 Dog Barrier door
- B) 4 Einstellschrauben
- C) 4 Sicherungsringe
- D) Beutel mit 2 Schrauben (D1), 2 Wandhalterungen (D2), 2 Klebepads (D3) und 2 Wanddübeln (D4).

Bei fehlenden oder beschädigten Teilen, das Schutzgitter bitte nicht verwenden. **(1)**



INSTALLATION DES DOG BARRIER DOOR

Mit diesem Schutzgitter können Sie verhindern, dass Ihr Hund Zugang zu bestimmten Zimmern hat. Dieses Schutzgitter eignet sich für beliebige Räume, wie beispielsweise Küche oder Schlafzimmer, und lässt sich an Korridoren, Türöffnungen oder entsprechend geeigneten Treppen installieren. Prüfen Sie die Breite des Durchgangs, an dem Sie das Schutzgitter installieren möchten. Das Schutzgitter eignet sich für eine Durchgangsbreite zwischen 75 und 84 cm.



Wichtig: Verwenden Sie dieses Schutzgitter nicht an Durchgängen mit einer Breite von über 84 cm. Für solche Durchgangsbreiten sind Erweiterungen 7 cm erhältlich (Art. nr. 951098). Da das Schutzgitter druckmontiert wird, muss sichergestellt werden, dass der Durchgang, an dem es installiert werden soll, stabil und sicher ist. Es ist sicherzustellen, dass alle Oberflächen sauber sind und sich kein Material daran ablöst. **(2)**

ANMERKUNGEN ZUR INSTALLATION AN TREPPEN

Achtung: Das Schutzgitter muss bezüglich der Treppe korrekt positioniert werden, da sonst die Sicherheit Ihres Hundes beeinträchtigt werden könnte. Unter Umständen ist es praktischer, das Gitter am Treppenabsatz zu positionieren, um somit den Zugang zur Treppe vollständig zu versperren. Falls das Schutzgitter oben an der Treppe verwendet wird, um zu verhindern, dass Ihr Hund die Treppe herunterfallen könnte, muss dieses an der obersten Stufe installiert werden. Wenn das Schutzgitter unten an der Treppe verwendet wird, muss dieses an der untersten Stufe installiert und dabei darauf geachtet werden, dass es vorne an der Stufe, weg von der zweiten Stufe, positioniert wird. Ist das Treppenschutzgitter oben an der Treppe angebracht, muss es von der Treppe weg geöffnet. Wird das Schutzgitter oben an der Treppe zum Durchgehen geöffnet, müssen Sie darauf achten, nicht über die untere Stange des U-förmigen Rahmens zu stolpern.

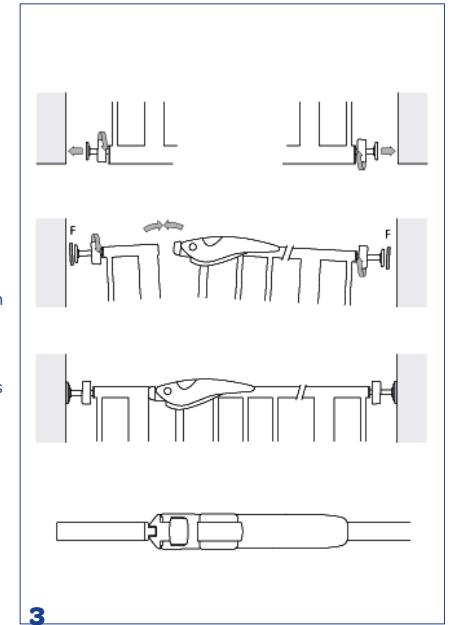
EINPASSEN DES DOG BARRIER DOOR UND DER WANDRINGE

Bitte beziehen Sie sich beim Anbringen auf die Abbildungen.

Schieben Sie die vier Einstellschrauben (B)

in die Kunststoffstößel an jeder Ecke des Treppenschutzgitters. Um die beiden oberen Einstellschrauben (B) am Treppenschutzgitter müssen Wandhalterungen (D2) angebracht werden. Setzen Sie das Treppenschutzgitter in der geschlossenen Stellung in die gewünschte Öffnung ein. Um zu gewährleisten, dass das Treppenschutzgitter richtig gesichert ist, beginnen Sie mit den Einstellschrauben (B) unten am Treppenschutzgitter. Achten Sie darauf, dass das Treppenschutzgitter mittig sitzt, schieben Sie die Einstellschrauben (B) heraus und sichern Sie diese, indem Sie die Sicherungsringe (C) festziehen. Justieren Sie als Nächstes die oberen Einstellschrauben (B), wobei ebenfalls darauf zu achten ist, dass das Treppenschutzgitter in der Mitte sitzt. Ziehen Sie die Sicherungsringe (C) so fest an, bis der Türgriff ausgerichtet ist. Nachdem die Arme des inneren und äußeren Rahmens parallel sind, können Sie die Position der Wandhalterungen (D2) mit einem Bleistift markieren. Entfernen Sie das Treppenschutzgitter und sichern Sie die Wandhalterungen (D2) an der Wand, Türöffnung oder Treppe mittels den Klebepads (D3) oder beiliegenden Schrauben (D1 + D4).

(Benutzen Sie die Haftpads nicht auf Tapete oder einem anderen Untergrund mit losen Materialien.)



Wird das Gitter verschraubt, bohren Sie zunächst ein 6-mm-Loch in die Wand und setzen Sie den Wanddübel ein. Sichern Sie den Wandnapf anschließend mit der Schraube. Falls Sie in eine Gipsbauplatte bohren, sind Gipskartondübel (im Baumarkt erhältlich) zu verwenden. Sie können jetzt das Türschutzgitter wieder so, wie zuvor erläutert, einsetzen. Prüfen Sie, dass das Treppenschutzgitter sicher eingebaut und befestigt ist. Diese Prüfung sollte täglich wiederholt werden, um zu gewährleisten, dass das Schutzgitter sicher befestigt ist und dass alle Anbauteile und Arretierungen ordnungsgemäß funktionieren. **(3)**

GEBRAUCH DES DOG BARRIER DOOR

Öffnen des Treppenschutzgitters: Drücken Sie den Arretierungsknopf, heben Sie gleichzeitig den Hebel an, und die Tür leicht aufheben.

Schließen des Treppenschutzgitters: Richten Sie Griff und Rahmen aufeinander aus und senken Sie den Hebel so weit, bis er einrastet.

SICHERHEITSTIPS

- Das Heimtier soll beobachtet werden und darf nicht alleingelassen werden, bis es mit dem Gitter vertraut ist.
- Es empfiehlt sich, täglich zu prüfen, ob das Schutzgitter tatsächlich noch sicher befestigt ist.
- Sicherstellen, dass das Schutzgitter immer korrekt geschlossen ist.
- Das Schutzgitter ist nicht für die Verwendung im Freien geeignet.
- Kleine Hände können von einem aufschwingenden Gitter eingeklemmt werden.

- Das Gitter darf nur für Heimtiere verwendet werden. Für Gebrauch mit kleinen Kindern ist es nicht geeignet.
- Die Sicherheitshinweise nicht entfernen, da das Schutzgitter möglicherweise auch einmal von einer anderen Person verwendet wird.
- Diese Anweisungen an einem sicheren Ort aufbewahren, da sie sich bei einer Neupositionierung des Schutzgitters als sehr nützlich erweisen können.
- **Achtung!** Eine falsche Installation oder Positionierung dieses Schutzgitters kann sich als gefährlich erweisen.
- **Achtung!** Das Schutzgitter nicht mehr verwenden, wenn Teile beschädigt sind oder fehlen.
- **Achtung!** Das Schutzgitter darf niemals über Fensteröffnungen installiert werden.

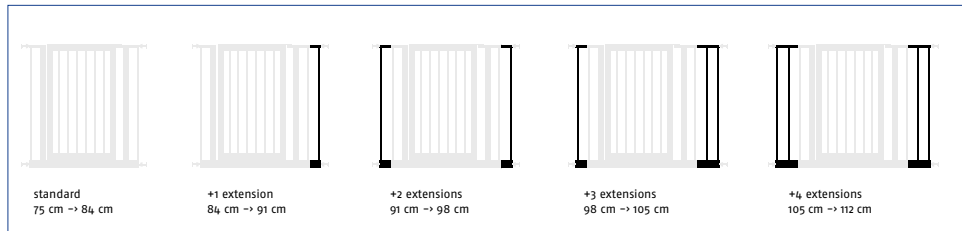
Zur Installation des Schutzgitters sollten Sie nicht länger als 5 Minuten benötigen. Wir empfehlen Ihnen, Ihre Kinder während der Installation des Schutzgitters nicht in die Nähe zu lassen, da gewisse kleinere Bauteile vor dem Anbringen eine mögliche Erstickungsgefahr darstellen können.

REINIGUNG

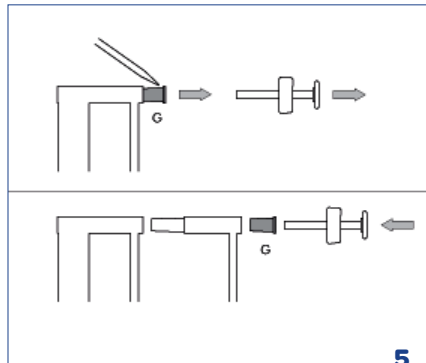
Verwenden Sie zur Reinigung ein weiches feuchtes Tuch. Keine scharfen Reinigungsmittel oder Scheuermittel verwenden.

ERWEITERUNG DES TREPPENSCHUTZGITTERS

(4) Einige empfohlene Konfigurationen sind abgebildet.



Zum Anbringen des Erweiterungssystems (separat erhältlich, Art. nr. 951097) entfernen Sie zunächst die beiden Einstellschrauben (B) an der Seite des Treppenschutzgitters. Entfernen Sie die Kunststoffstöpsel an den Ecken des Treppenschutzgitters (eventuell müssen Sie die Stöpsel unter Verwendung eines flachen Schraubendrehers und eines Hammers abhebeln). Drücken Sie erst die Verlängerung hinein und dann die Kunststoffstöpsel zurück in die Verlängerung. Schieben Sie die Einstellschrauben wieder hinein und passen Sie das Türschutzgitter so an, wie es im Abschnitt EINPASSEN DES DOG BARRIER DOOR erläutert ist. Hinweis: Bei Verwendung einer Verlängerung müssen Wandringe benutzt werden. Bringen Sie diese bitte so an, wie im Abschnitt EINPASSEN DER WANDRINGE beschrieben. Ist eine zweite oder dritte Verlängerung erforderlich, wiederholen Sie dieses Verfahren auf der anderen Seite des Treppenschutzgitters. (5)



Importante, guarde estas instrucciones para referencia futura

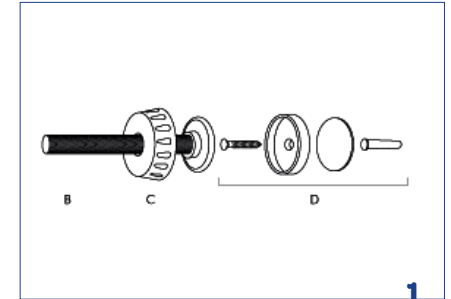
INTRODUCCION

Le rogamos que se tome unos minutos para leer estas instrucciones con el fin de asegurar la seguridad total de su barrera.

Recuerde: En caso de daño o pérdida, los componentes de plástico sólo se pueden adquirir en Savic.

Compruebe que hay todas las piezas según la lista.

- A) 1 Dog Barrier door
- B) 4 tornillos de ajuste
- C) 4 anillas de seguridad
- D) Bolsa con 2 tornillos (D1), 2 copas de pared (D2), 2 almohadillas adhesivas (D3) y 2 tacos de pared (D4).

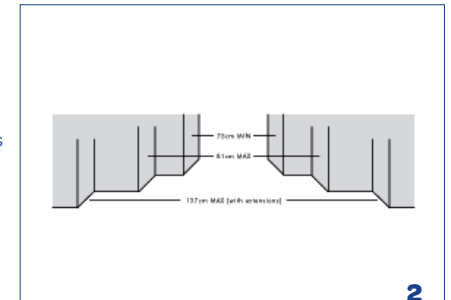


Si le falta cualquier pieza, o está dañada, no use la barrera. (1)

¿ DONDE INSTALAR LA DOG BARRIER DOOR ?

La barrera es ideal para impedir el acceso a cualquier habitación en su casa, desde cocinas a dormitorios, y se puede usar para ampliar pasillos, entradas o escaleras. Compruebe al ancho de la apertura donde desee instalar la barrera. La medida más pequeña debe ser de 75cm y la más ancha de 84 cm.

IMPORTANTE: No trate de usar esta barrera en aperturas mayores de 84 cm. Para aperturas mayores de 84 cm, tenemos extensiones 7 cm (ref 951098) que se puede adquirir. Debido al método de instalación con presión, esta barrera se debe usar en una apertura fuerte y segura. Compruebe que todas las superficies estén limpias y sin materiales sueltos. (2)



NOTAS SOBRE LA POSICIÓN DE LA ESCALERA

Advertencia: La posición de la barrera de seguridad en relación con las escaleras es muy importante para la seguridad de su mascota. Es mejor instalar la barrera en el rellano de la escalera, para evitar totalmente el acceso a las escaleras. Si necesita colocar la barrera en la parte superior de las escaleras para evitar que su mascota baje, deberá colocarla en el escalón más superior. Si desea usar la barrera al fondo de las escaleras, la deberá colocar en el escalón más bajo, al borde del escalón, alejada del segundo escalón. Cuando la barrera está instalada en el rellano, hay que la puerta se abre en la dirección del rellano! Al pasar por la barrera en la parte superior de las escaleras, deberá prestar particular atención a la barra inferior del marco en forma de U para evitar tropezar.

INSTALACIÓN DE LA DOG BARRIER DOOR Y COPAS DE PARED

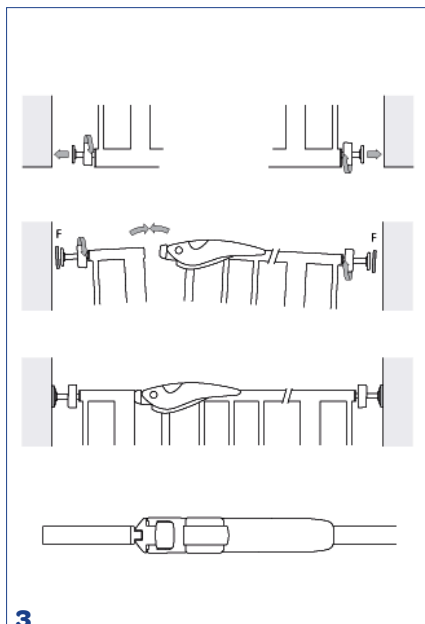
Estudie las imágenes opuestas. Introduzca los 4 tornillos de ajuste (B) en los tapones de plástico en cada esquina de la verja. La verja se debe instalar con copas de pared (D2), que se deben colocar sobre los 2 tornillos de ajuste superiores (B).

Coloque la verja en la apertura necesaria, en posición cerrada. Para comprobar que la verja está segura, comience con los tornillos de ajuste (B) al fondo de la verja. Compruebe que la verja esté centrada correctamente, saque los tornillos de ajuste (B) y sujete apretando totalmente las anillas de seguridad (C). Después ajuste los tornillos de ajuste (B) superiores, una vez ajustados compruebe que la verja esté centrada. Apriete las anillas de seguridad (C) hasta que el asa esté alineado.

Una vez que las barras del marco interno y externo estén paralelas, hay que marcar la posición de las copas de pared con un lapicero. Retire la verja y sujete las copas de pared (D2), marco de la puerta o barandal de la escalera con los almohadillas (D3) o tornillos incluidos (D1+D4).

(No use los adhesivos sobre papel de pared o donde pueda haber materiales sueltos).

Si usa tornillos, primero debe hacer un orificio de 6 mm en la pared e introducir el taco correspondiente, después sujetar la copa de pared con el tornillo. Si va a taladrar en pared de yeso (pladur) necesita comprar tacos especiales para este material (que puede adquirir en cualquier comercio de bricolaje).



3

Ya puede ajustar de nuevo la verja de seguridad siguiendo las instrucciones anteriores.

Compruebe que la verja está bien sujeta. Esta revisión se debe repetir diariamente para comprobar que la verja se mantiene bien sujeta y que todos los accesorios y piezas de seguridad funcionan correctamente. (3)

USO DE LA DOG BARRIER DOOR

Para abrir la verja: Apriete en el botón y levante la palanca en una sola acción, elevando la puerta ligeramente.

Para cerrar la verja: Alinee el asa con el marco y baje la palanca hasta que oiga un clic de ajuste.

CONSEJOS DE SEGURIDAD

- Hay que supervisar al la mascota y no se puede dejarla solo hasta que se ha familiarizado con la barrera.
- Recomendamos que revise la barrera diariamente para asegurarse que continua bien ajustada.
- Instale siempre la barrera centralmente dentro del marco de la puerta. Esto ayudará a evitar que se desprenda en caso de un golpe fuerte.
- La barrera solamente sirve al uso con mascotas. El uso para niños es prohibido.
- Compruebe que la barrera está bien cerrada en todo momento.
- La barrera está concebida para uso interno solamente.

- Una barrera mal ajustada puede presentar peligro de atrapar las manos.
- No retire los avisos de seguridad, puede que usted no sea siempre el usuario.
- Si necesita piezas de repuesto para la barrera, diríjase a savic.
- Guarde estas instrucciones, si necesita colocar de nuevo la barrera.
- **Advertencia!** Puede ser peligroso instalar o colocar incorrectamente esta barrera de seguridad.
- **Advertencia!** No use la barrera de seguridad si está dañada o falta cualquier pieza.
- **Advertencia!** No deje esta barrera abierta en ningún momento. Retire la barrera si no la usa durante largos períodos.
- **Advertencia!** Esta barrera no se debe colocar en ventanas.

Sólo debe tardar unos 5 minutos en instalar la barrera. Recomendamos que realice la instalación lejos de niños pequeños ya que algunas piezas pueden presentar un peligro de asfixia si están sueltas.

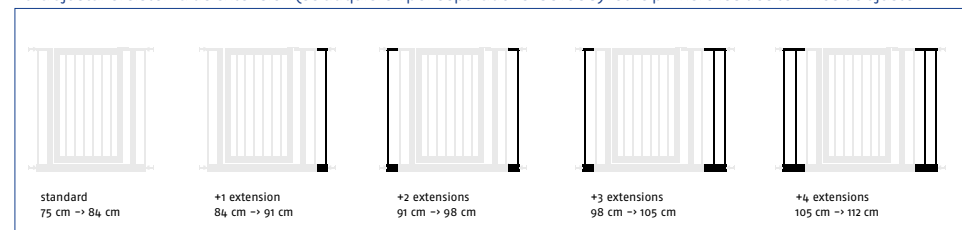
LIMPIEZA

Sólo tiene que limpiar con un paño suave y húmedo. No use agentes limpiadores duros o abrasivos.

EXTENSIÓN DE LA DOG BARRIER DOOR

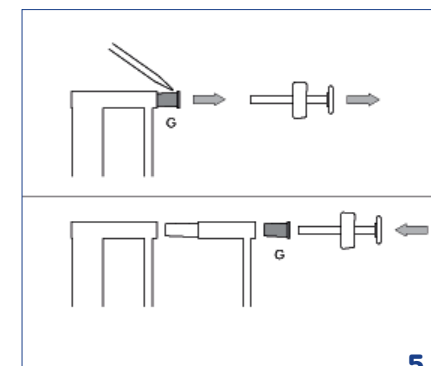
(4) Algunas configuraciones que sugerimos, aparecen en la imagen.

Para ajustar el sistema de extensión (se adquieren por separado ref 951098) retire primero los dos tornillos de ajuste



(B) del lateral de la verja. Retire los tapones de plástico de cada esquina de la verja (puede necesitar un destornillador de cabeza plana para quitar el tapón y dar un ligero golpe con un martillo). Introduzca la extensión en su lugar y apriete los tapones de plástico de nuevo en la extensión. Introduzca los tornillos de ajuste (B) de nuevo en su lugar e instale la verja de seguridad según las instrucciones en la sección INSTALACIÓN DE LA DOG BARRIER DOOR.

Nota: Las copas de pared se deben usar cuando se use una extensión. Realice el ajuste según se describe en la sección USO DE LAS COPAS DE PARED. Si es necesaria una segunda o tercera extensión, repita este paso al otro lado de la verja. (5)



5

ВАЖНАЯ ИНФОРМАЦИЯ, СОХРАНИТЕ ЕЕ ДЛЯ

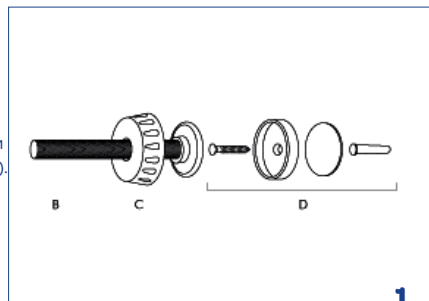
ИСПОЛЬЗОВАНИЯ В ДАЛЬНЕЙШЕЙ РАБОТЕ

ВВЕДЕНИЕ

Пожалуйста, потратьте несколько минут на чтение всей инструкции для того, чтобы полностью воспользоваться всеми преимуществами в плане безопасности, обеспечиваемыми барьером-калиткой для собак Dog Barrier door. Проверьте наличие всего комплекта поставки согласно данному перечню предметов:

- | | |
|----|--|
| A) | 1 барьер-калитка для собак |
| B) | 4 винтовых регулятора |
| C) | 4 стопорных кольца |
| D) | Пакет с 2 винтами (D1), 2 настенными ограничителями (D2), 2 клейкими подушечками (D3) и 2 дюбелями (D4). |

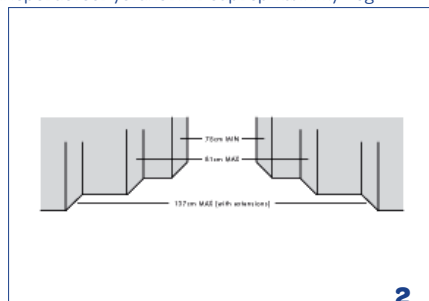
Если любой из указанных компонентов барьера-калитки отсутствует или поврежден, не пользуйтесь приобретенным Вами изделием. **(1)**



ГДЕ УСТАНОВИТЬ БАРЬЕР-КАЛИТКУ DOG BARRIER DOOR?

Ваша калитка идеально подходит для ограничения доступа в любое помещение Вашего дома – от кухни до спальни, и может также применяться в качестве перегородки в коридорах, дверных проемах и на подходящих для этого лестницах. Проверьте ширину проема, в котором Вы намереваетесь установить барьер-калитку Dog Barrier door. Минимальная ширина проема составляет 75 см, а максимальная – 84 см.

Внимание! Не пытайтесь использовать эту калитку в проемах шириной более 84 см. Для проемов шире 84 см существуют специальные дополнительные секции (артикула 951098). Учитывая то, что данная калитка фиксируется с помощью метода сжатия, она должна устанавливаться в проемах, выполненных из прочных и надежных материалов. Убедитесь в том, что все поверхности чистые и не содержат сыпучих материалов. **(2)**



ПРИМЕЧАНИЯ ПО УСТАНОВКЕ КАЛИТКИ НА ЛЕСТНИЦЕ

Внимание! Расположение калитки Dog Barrier door относительно лестницы играет исключительно важную роль для безопасности Вашего питомца. Наилучшим вариантом является установка калитки у основания лестницы для полного предотвращения доступа к ней животного. Если Вы хотите разместить калитку на верхней части лестницы, чтобы не дать собаке спускаться вниз по лестнице, изделие необходимо установить на самой верхней ступеньке. При спуске с лестницы калитка всегда должна открываться по направлению к вам (по направлению от лестницы). Если Вы планируете установить калитку в нижней части лестницы, ее следует установить на самой нижней ступеньке, ближе к ее передней части и на расстоянии от 2-й ступеньки. Проходя через калитку, установленную на верхней части лестницы, соблюдайте особую осторожность, чтобы не споткнуться о нижнюю перекладину П-образной формы.

УСТАНОВКА КАЛИТКИ И НАСТЕННЫХ ОГРАНИЧИТЕЛЕЙ

См. рисунки

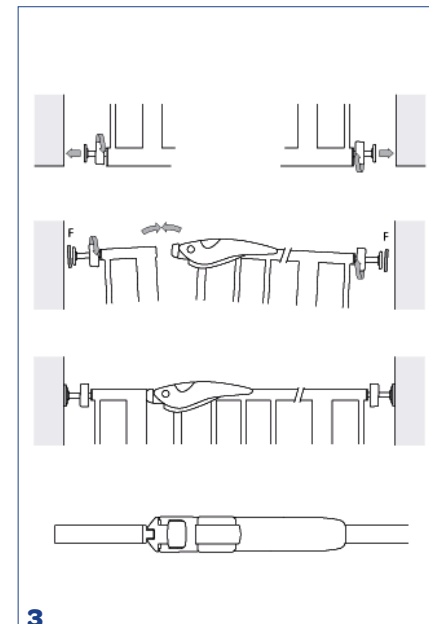
Введите 4 винтовых регулятора (B) в пластиковые пробки на каждом углу калитки.

Вашу калитку необходимо оснастить настенными ограничителями (D2), которые устанавливаются на 2 верхних винтовых регулятора (B). Поместите калитку в устанавливаемый проем в закрытом состоянии. Для обеспечения правильной фиксации калитки начните с винтовых регуляторов (B) в ее нижней части. Отцентрируйте калитку, выдвиньте регуляторы (B) и зафиксируйте их, до упора затянув стопорные гайки (C). Затем откорректируйте положение верхних регуляторов (B), вновь отцентрировав калитку. Затяните стопорные гайки (C) до выравнивания ручки.

После того, как перекладины внутренней и наружной рам расположены параллельно друг другу, отметьте карандашом положение настенных держателей (D2). Уберите калитку и закрепите настенные держатели (D2) на стене, в дверном проеме или на лестнице с помощью входящих в комплект клейких подушечек (D3) или винтов (D1 + D4) (не используйте клейкие подушечки для крепления держателей на обоях или на ином сыпучем материале).

В случае использования винтов сначала просверлите в стене отверстие диаметром 6 мм (1/4 дюйма) и вставьте в него дюбель, а затем зафиксируйте винтом настенный держатель. Если Вы сверлите отверстие в гипсокартоне, Вам потребуется приобрести специальные распорные дюбели (продаются в строительных магазинах).

Теперь Вы можете снова поставить калитку Dog Barrier door, как указано выше. Убедитесь в том, что она надежно закреплена. Эту проверку необходимо проводить ежедневно для того, чтобы быть уверенными в ее надежном креплении и исправной работе всех приспособлений и стопорных механизмов. **(3)**



ЭКСПЛУАТАЦИЯ БАРЬЕРА-КАЛИТКИ DOG BARRIER DOOR

Чтобы открыть калитку: нажмите на кнопку, потяните за рычаг и слегка приподнимите калитку.

Чтобы закрыть калитку: выровняйте ручку в одну линию с рамой и опускайте рычаг до тех пор, пока он не защелкнется.

СОВЕТЫ ПО ТЕХНИКЕ БЕЗОПАСНОСТИ

- Домашние животные требуют присмотра, и их не следует оставлять одних до тех пор, пока они не привыкнут к барьеру-калитке Dog Barrier door.
- Рекомендуется выполнять ежедневную проверку изделия с целью контроля надежности его крепления.
- Следите за тем, чтобы калитка была всегда надлежащим образом закрыта.
- Калитка предназначена для использования только во внутренних помещениях.
- Раскачивание калитки может привести к защемлению рук у детей.
- Барьер-калитка Dog barrier door предназначена для собак, а не для детей.
- Не разрешайте детям старшего возраста забираться на калитку или перелезть через нее, так как это может привести к несчастному случаю.
- Не удаляйте памятки по безопасному использованию, поскольку в будущем кто-либо помимо Вас может начать использовать данное изделие.
- Сохраните эти инструкции на случай возможной переустановки калитки.
- Внимание! Неправильная установка или размещение барьера-калитки могут быть опасными.
- Внимание! Если какой-либо из компонентов калитки отсутствует или поврежден, не используйте данное изделие.
- Внимание! Барьер-калитку нельзя устанавливать на окна.

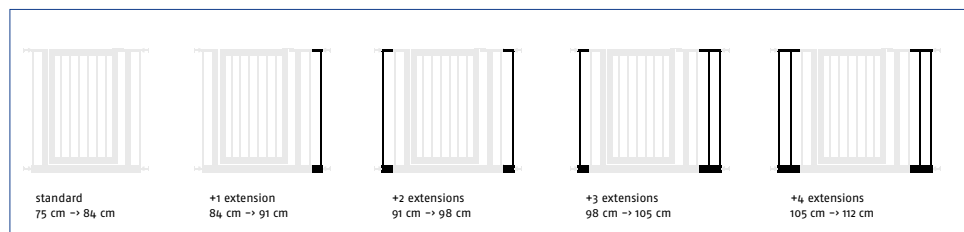
На установку калитки Вам потребуется всего 5 минут. Мы рекомендуем проводить процесс ее установки вдали от малолетних детей, так как некоторые из мелких компонентов калитки в разобранном виде могут привести к опасности удушья у детей.

УХОД ЗА ИЗДЕЛИЕМ

Просто протрите мягкой влажной тканью. Не используйте агрессивные или абразивные чистящие средства.

РАСШИРЕНИЕ БАРЬЕРА-КАЛИТКИ

(4) Некоторые из рекомендуемых нами конфигураций приведены на рисунке.



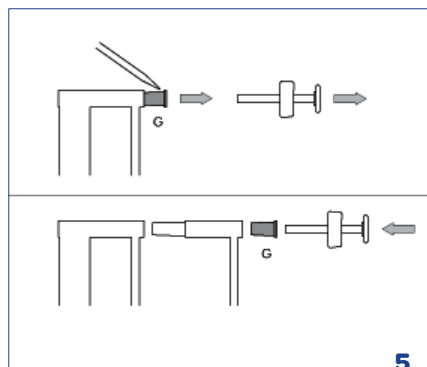
Для установки системы дополнительных секций (артикул 951097 продается отдельно) сначала снимите винтовые регуляторы (B) с боковой части калитки. Снимите пластмассовые пробки со всех углов калитки (чтобы выбить пробку, приложите к ней плоскую отвертку и слегка постучите по ней молотком). Вставьте дополнительную секцию на место и вставьте в нее пластиковые пробки. Задвиньте винтовые регуляторы (B) обратно и установите калитку в соответствии с указаниями в разделе «УСТАНОВКА КАЛИТКИ».

Примечание: при использовании дополнительной секции также необходимо пользоваться настенными фиксаторами.

Пожалуйста, установите их в порядке, описанном в разделе «УСТАНОВКА НАСТЕННЫХ ОГРАНИЧИТЕЛЕЙ».

При необходимости использования второй или третьей

дополнительной секции повторите эту процедуру с другой стороны калитки. (5)



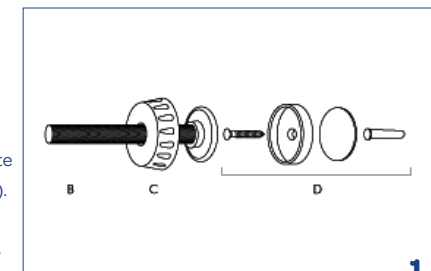
Importante: conservare come riferimento futuro

INTRODUZIONE

Dedicare alcuni minuti alla lettura delle istruzioni nella loro interezza per garantire tutti i vantaggi di sicurezza della porta barriera per cani.

Controllare di avere tutto il contenuto come da elenco.

- A) 1 porta barriera per cani
- B) 4 regolatori a vite
- C) 4 anelli di blocco
- D) Sacchetto contenente 2 viti (D1), 2 coperchietti da parete (D2), 2 cuscinetti adesivi per parete (D3) e 2 tasselli (D4).



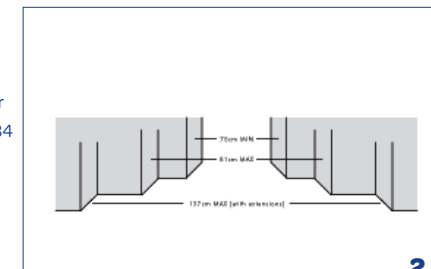
Nel caso in cui mancasse qualche componente o fosse danneggiato, non usare il cancello. (1)

DOVE FISSARE LA PORTA BARRIERA PER CANI?

Il cancello è ideale per un accesso ristretto a qualsiasi stanza della casa, dalla cucina alle camere da letto, e può essere usato per congiungere ingressi, vani delle porte o scale idonee. Controllare la larghezza dell'apertura dove si intende installare la porta barriera per cani. L'apertura più piccola è di 75 cm mentre quella più grande è di 84 cm.

Importante: Non tentare di usare questo cancello con aperture più ampie di 84 cm. Per aperture superiori a 84 cm, sono disponibili prolunghe di 7 cm (Art. N° 951098).

Data la natura del metodo di fissaggio a pressione, questo cancello deve essere usato con aperture resistenti e sicure. Assicurarsi che tutte le superfici siano pulite e prive di materiali sparsi. (2)



NOTE SUL POSIZIONAMENTO DELLE SCALE

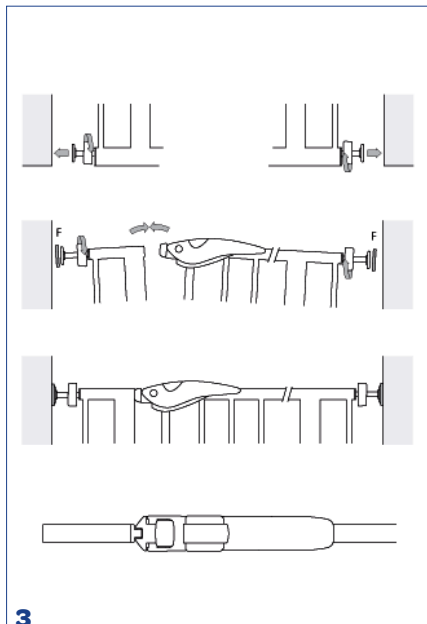
Avvertenza: la posizione della barriera di sicurezza in rapporto alle scale è molto importante per la sicurezza del vostro animale domestico. Il cancello può essere posizionato in modo migliore attraverso il pianerottolo per evitare completamente l'accesso alle scale. Nel caso si abbia bisogno che il cancello sia posizionato nella parte superiore delle scale per evitare che il cane scenda, il cancello deve essere installato esattamente nella parte superiore delle scale. Quando si scende dalle scale, il cancello si deve sempre aprire verso di voi (lontano dalle scale). Se si intende usare il cancello nella parte finale delle scale, allora deve essere posizionato nella parte inferiore delle scale, verso la parte anteriore dello scalino, lontano dal 2° scalino. Quando si passa attraverso il cancello nella parte superiore delle scale, si deve fare particolare attenzione alla barra inferiore del telaio a forma di U per evitare di inciampare.

INSTALLARE LA PORTA BARRIERA PER CANI E I COPERCHIETTI DA PARETE

Fare riferimento alle figure. Far scorrere i 4 regolatori a vite (B) nei tappi di plastica su ciascun angolo del cancello. Il cancello deve essere installato con i coperchietti da parete (D2), che devono essere posizionati attorno ai 2 regolatori a vite superiori (B). Posizionare il cancello nell'apertura richiesta, in posizione chiusa. Per assicurarsi di fissare correttamente il cancello, cominciare con i regolatori a vite (B) nella parte inferiore del cancello. Assicurarsi che il cancello sia centrale, far scorrere in fuori i regolatori a vite (B) e assicurarsi di stringere completamente gli anelli di blocco (C).

Quindi, regolare i regolatori a vite superiori (B), assicurandosi ancora una volta che il cancello sia centrale. Stringere gli anelli di blocco (C) finché la maniglia non è allineata.

Quando le barre del telaio interno ed esterno sono parallele, è possibile contrassegnare la posizione dei coperchietti da parete (D2) con una matita. Rimuovere il cancello e fissare i coperchietti da parete (D2) al muro, al vano della porta o alla scala servendosi dei cuscinetti adesivi (D3) o delle viti (D1 + D4) in dotazione (non usare cuscinetti adesivi su carta da parati o dove ci possono essere altri materiali sparsi).



3

Se si usano le viti, anzitutto praticare un foro da 1/4" (6 mm) nella parete e inserire il tassello a muro, quindi assicurare il coperchietto da parete con la vite. Se si pratica un foro nel cartongesso, sarà necessario acquistare tasselli a muro a espansione (disponibili nei negozi fai da te).

A questo punto è possibile riposizionare la porta barriera per cani come da istruzioni di cui sopra.

Controllare che il cancello sia installato in modo stabile. Questo controllo deve essere ripetuto giornalmente per assicurarsi che il cancello rimanga fissato in modo stabile e che tutti gli attacchi e i dispositivi di blocco stiano funzionando in modo corretto. (3)

UTILIZZARE LA PORTA BARRIERA PER CANI

Per aprire il cancello: premere il pulsante, sollevare la levetta e alzare leggermente la porta.

Per chiudere il cancello: allineare la maniglia al telaio e abbassare la levetta finché non scatta in posizione.

CONSIGLI DI SICUREZZA

- Gli animali domestici hanno ancora bisogno di supervisione e non devono essere lasciati soli finché non acquisiscono familiarità con il cancello.
- Si consiglia di controllare quotidianamente il cancello per assicurarsi che rimanga fissato in modo stabile.
- Assicurarsi che il cancello sia sempre chiuso correttamente.
- Il cancello è progettato esclusivamente per uso in interni.
- Un cancello girevole può intrappolare le mani piccole.

- La porta barriera è consigliata per i cani, non per i bambini.
- Non consentire ai bambini più grandi di arrampicarsi sul cancello per non rischiare un incidente.
- Non rimuovere le istruzioni di sicurezza, potreste non essere sempre voi l'utilizzatore.
- Conservare le istruzioni dal momento che potreste voler riposizionare il cancello.
- **Avvertenza!** Un montaggio o un posizionamento sbagliato di questa barriera di sicurezza può essere pericoloso.
- **Avvertenza!** Non usare la barriera di sicurezza se alcuni componenti sono danneggiati o mancanti.
- **Avvertenza!** Questa barriera non deve essere installata sulle finestre.

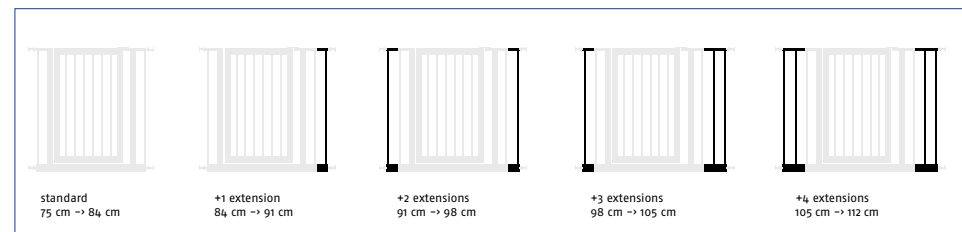
Ci vogliono solo 5 minuti per installare il cancello. Raccomandiamo di effettuare l'installazione lontano dai bambini poiché alcuni componenti più piccoli possono costituire un pericolo di soffocamento se sparsi.

PULIZIA

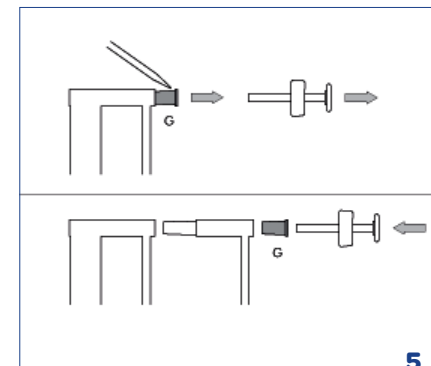
Strofinare semplicemente con un panno morbido e umido. Non usare agenti pulenti forti o abrasivi.

AMPLIAMENTO DELLA PORTA BARRIERA PER CANI

(4) Sono illustrati alcuni esempi di configurazioni.



Per installare il sistema di prolunghie (disponibile separatamente, art. N° 951097), rimuovere anzitutto i regolatori a vite (B) dal lato del cancello. Rimuovere i tappi di plastica da ciascun angolo del cancello, (potrebbe essere necessario estrarre con forza il tappo servendosi di un cacciavite piatto e colpire leggermente con un martello). Spingere la prolunga in posizione e premere i tappi di plastica nella prolunga. Far scivolare i regolatori a vite (B) di nuovo in posizione e installare il cancello di sicurezza secondo le istruzioni della sezione FISSAGGIO DELLA PORTA BARRIERA PER CANI. Nota: quando si usa una prolunga, si devono utilizzare i coperchietti da parete (D2). Installare come descritto nella sezione USO DEI COPERCHIETTI DA PARETE. Nel caso fosse necessaria una seconda o una terza prolunga, ripetere questa procedura sull'altro lato del cancello. (5)



5

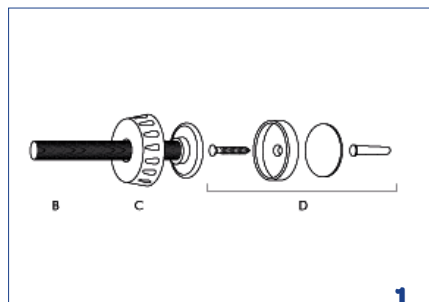
Ważne: zachować instrukcję na przyszłość

WPROWADZENIE

Prosimy o zapoznanie się z całą treścią instrukcji, co pozwoli skorzystać z podwyższonego poziomu bezpieczeństwa, jaki zapewnia braka Dog Barrier Door.

Należy upewnić się, że zestaw zawiera wszystkie elementy wymienione na liście.

- | | |
|----|--|
| A) | 1 bramka Dog Barrier Door |
| B) | 4 śruby regulacyjne |
| C) | 4 pierścienie zabezpieczające |
| D) | Torebka zawierająca 2 wkręty (D1), 2 miseczki naścienne (D2), 2 przylepce naścienne (D3) i 2 kołki (D4). |

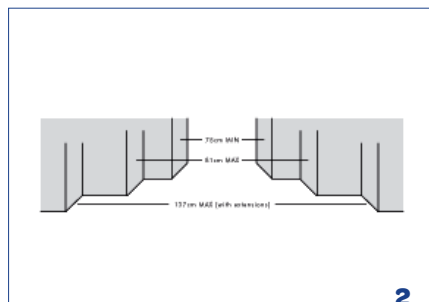


Jeśli w zestawie brakuje którychkolwiek części lub jeśli części są uszkodzone, nie należy używać bramki. (1)

GDZIE ZAMONTOWAĆ BRAMKĘ DOG BARRIER DOOR?

Bramka doskonale nadaje się do blokowania dostępu do dowolnego pomieszczenia w domu, na przykład do kuchni lub sypialni, i może być montowana w korytarzach, drzwiach lub odpowiednich biegach schodów. Należy sprawdzić szerokość przejścia, w którym planuje się zamontować bramkę Dog Barrier Door. Najmniejsza możliwa szerokość wynosi 75 cm, a największa 84 cm.

Ważne: Nie należy podejmować prób używania tej bramki w przejściach szerszych niż 84 cm. Do przejść szerszych niż 84 cm przeznaczone są dostępne w ofercie 7-centymetrowe rozszerzenia (nr art. 951098). Ponieważ bramka mocowana jest metodą rozporową, może być montowana wyłącznie na wytrzymałych i stabilnych konstrukcjach. Wszystkie powierzchnie powinny być czyste i nie powinny na nich znajdować się nieprzymocowane elementy. (2)



UWAGI NA TEMAT MONTAŻU W BIEGACH SCHODÓW

Ostrzeżenie: Położenie bramki zabezpieczającej względem schodów jest bardzo istotne dla bezpieczeństwa zwierzęcia. Wskazane jest zamontowanie bramki w poprzek spocznika, tak aby całkowicie uniemożliwiła dostęp do schodów. Jeśli jednak faktycznie konieczne jest umieszczenie bramki na szczycie schodów, aby pies nie mógł po nich zejść, należy zamontować bramkę na najwyższym stopniu. Bramka umieszczona na szczycie schodów musi zawsze otwierać się w stronę osoby stojącej przed schodami (tj. w kierunku od schodów). Jeśli bramka ma być zamontowana na dole schodów, to musi znajdować się na najniższym stopniu i otwierać się w stronę brzoгу pierwszego stopnia, czyli w kierunku od drugiego stopnia. Przechodząc przez bramkę umieszczoną na szczycie schodów, należy uważać, aby nie potknąć się o dolny pręt ramy w kształcie litery U.

MONTAŻ BRAMKI DOG BARRIER DOOR I MISECZEK NAŚCIENNYCH

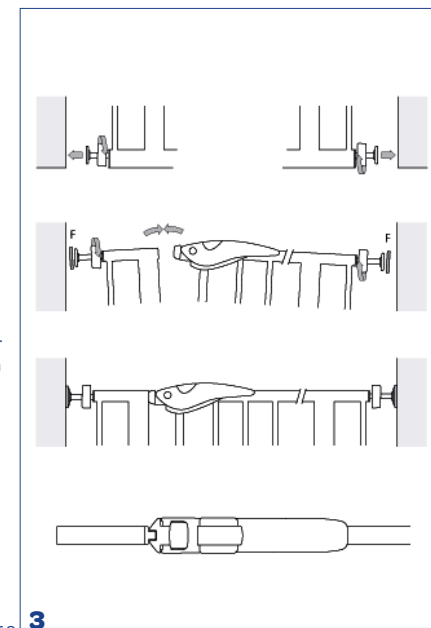
Należy zapoznać się z ilustracjami. Wsunąć 4 śruby regulacyjne (B) w plastikowe wkładki na rogach bramki. Bramka musi być wyposażona w miseczki naścienne (D2), które należy założyć na górne 2 śruby regulacyjne (B). Umieścić zamkniętą bramkę w żądanym przejściu, w którym ma być zamontowana. Aby prawidłowo przymocować bramkę, rozpocząć od dolnych śrub regulacyjnych (B). Upewnić się, że bramka jest ustawiona pośrodku przejścia, wysunąć śruby regulacyjne (B) i zamocować bramkę, dokręcając do końca pierścienie zabezpieczające (C).

Następnie wyregulować górne śruby regulacyjne (B), raz jeszcze upewniając się, że bramka znajduje się dokładnie pośrodku przejścia. Dokręcać pierścienie zabezpieczające (C), dopóki klamka z zamkiem nie będzie dokładnie dopasowana do zewnętrznej ramy bramki. Gdy szczelnie wewnętrznej i zewnętrznej części będą ustawione równolegle, można ołówkiem zaznaczyć na ścianie położenia miseczek naściennych (D2). Wyjąć bramkę i przymocować miseczki naścienne (D2) do ściany lub ościeżnicy za pomocą przylepców (D3) lub wkrętów (D1 + D4) dostarczonych w zestawie (nie używać przylepców na tapetach lub innych powierzchniach potencjalnie nieprzytwierdzonych do konstrukcji).

W przypadku stosowania wkrętów najpierw wywiercić w ścianie otwór o średnicy 6 mm (7 mm) i włożyć kołek, a następnie przykręcić miseczkę wkrętem. W przypadku wiercenia w płycie gipsowo-kartonowej konieczne będzie zakupienie kołków rozporowych (są dostępne w marketach budowlanych).

Można teraz z powrotem zamontować bramkę Dog Barrier Door zgodnie z powyższą instrukcją.

Upewnić się, że bramka jest stabilnie zamontowana. Taką kontrolę należy powtarzać codziennie, upewniając się, że bramka jest stabilnie zamontowana, a wszystkie elementy i mechanizmy zamykające działają prawidłowo. (3)



UŻYTKOWANIE BRAMKI DOG BARRIER DOOR

Aby otworzyć bramkę: Nacisnąć przycisk, odchylić klamkę do góry i nieznacznie unieść skrzydło bramki.

Aby zamknąć bramkę: Ustawić zamek naprzeciwko ramy i zamknąć klamkę, tak aby zamek zablokował się ze słyszalnym kliknięciem.

WSKAZÓWKI DOTYCZĄCE BEZPIECZEŃSTWA

- Zwierzęta nadal wymagają nadzoru i nie powinno się ich zostawiać samych, dopóki nie oswoją się z bramką.
- Zaleca się codzienne kontrolowanie stabilności zamocowania bramki.
- Bramkę należy za każdym razem prawidłowo zamykać.
- Bramka jest przeznaczona do użytku wyłącznie wewnątrz budynków.
- Swobodnie poruszające się drzwiczki bramki mogą przytrzasnąć drobne dłonie.

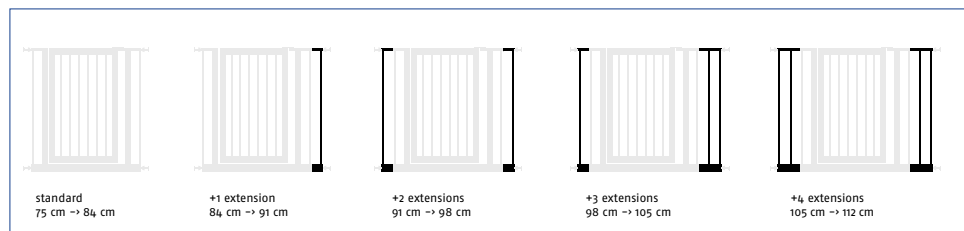
- Bramka Dog Barrier jest pomyślana jako zabezpieczenie przed psami, a nie przed dziećmi.
- Nie wolno pozwalać, aby starsze dzieci wspinały się na bramkę lub przechodziły po niej górną, ponieważ mogłyby to spowodować wypadek.
- Nie należy usuwać instrukcji bezpieczeństwa – być może w przyszłości bramkę będzie używać ktoś inny.
- Należy zachować niniejszą instrukcję, na wypadek, gdyby w przyszłości bramka miała być przeniesiona w inne miejsce.
- **Ostrzeżenie!** Nieprawidłowe zamontowanie lub ulokowanie tej bramki zabezpieczającej może być niebezpieczne.
- **Ostrzeżenie!** Nie należy używać bramki zabezpieczającej, jeśli jest niekompletna lub jej części są uszkodzone.
- **Ostrzeżenie!** Bramki nie wolno montować w oknach.

Montaż bramki powinien potrwać jedynie około 5 minut. Zalecamy, aby montaż wykonać bez obecności małych dzieci, ponieważ niektóre drobne elementy stwarzają ryzyko zadławienia.

CZYSZCZENIE

Bramkę wystarczy wycierać miękką zwilżoną ściereczką. Nie należy używać agresywnych lub ściernych środków czyszczących.

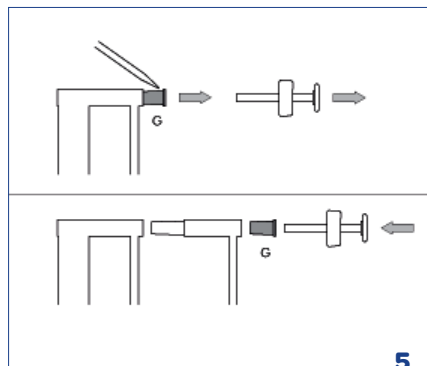
POSZERZANIE BRAMKI DOG BARRIER DOOR



(4) Na ilustracjach przedstawiono kilka sugerowanych konfiguracji.

Aby zamontować zestaw rozszerzający (dostępny osobno, nr art. 951097), należy najpierw wyjąć śruby regulacyjne

(B) z boków bramki. Wyjąć plastikowe wkładki ze wszystkich narożników bramki (konieczne może być podważenie wkładki płaskim wkrętakiem i lekkie uderzenie młotkiem). Wcisnąć rozszerzenie do bramki, a plastikowe wkładki wcisnąć do rozszerzenia. Wsunąć z powrotem śruby regulacyjne (B) i zamontować bramkę zabezpieczającą zgodnie z instrukcją zamieszczoną w punkcie MONTAŻ BRAMKI DOG BARRIER DOOR. Uwaga: Razem z rozszerzeniem muszą być stosowane miseczki naścienne (D2). Należy je zamontować tak, jak opisano to w punkcie STOSOWANIE MISECZEK NAŚCIENNYCH. Jeśli jest potrzebne drugie lub trzecie rozszerzenie, należy powtórzyć tę procedurę po przeciwnej stronie bramki. (5)



5

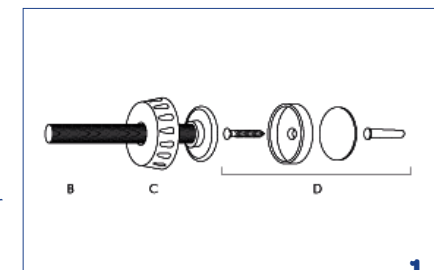
Vigtigt: Gem til senere reference.

INDLEDNING

Brug et par minutter på at læse denne vejledning fuldstændigt for at sikre den fulde sikkerhedsfordel ved dit Dog Barrier-gitter.

Tjek, om alle dele er der ifølge listen.

- A) 1 Dog Barrier-gitter
- B) 4 skruejusteringer
- C) 4 låseringe
- D) Pose med 2 skruer (D1), 2 vægbeslag (D2), 2 klæbepuder til væggen (D3) og 2 dyvler (D4).

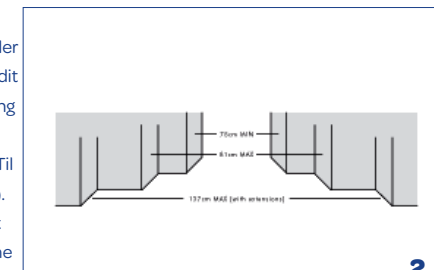


Brug ikke gitteret, hvis dele mangler eller er beskadigede. (1)

HVOR SKAL DIT DOG BARRIER-GITTER FASTGØRES?

Gitteret er ideelt til at begrænse adgangen til ethvert rum i dit hjem, f.eks. køkken eller soveværelse, og kan bruges i gange, døråbninger eller på passende trapper. Mål bredden på åbningen, hvor du vil montere dit Dog Barrier-gitter. Den mindste åbning er 75 cm, og den største åbning er 84 cm.

Vigtigt: Forsøg ikke at bruge dette gitter i åbninger større end 84 cm. Til åbninger over 84 cm findes der forlængelser på 7 cm (varenr. 951098). På grund af fastgørelsesmetoden ved hjælp af spænding skal gitteret monteres i en stærk og stabil åbning. Sørg for, at alle overflader er rene og fri for løse materialer. (2)



BEMÆRKNINGER OM PLACERING PÅ TRAPPER

Advarsel: Placeringen af sikkerhedsgitteret i forhold til trappetrinnene er meget vigtig for dit dyrs sikkerhed. Det kan være bedre at placere gitteret på tværs i bunden af trappen for at helt forhindre adgang til trappen. Hvis det dog er nødvendigt at placere gitteret på toppen af trappen, skal det fastgøres på det øverste trin for at hindre din hund i at gå ned ad trappen. Når du går ned ad trappen, skal lågen åbne i din retning (væk fra trappetrinnene). Hvis gitteret skal bruges i bunden af trappen, skal det placeres på det nederste trappetrin mod fronten af trinnet og væk fra det 2. trin. Når du passerer gennem et gitter i toppen af en trappe, skal du være særlig opmærksom på bundstangen i den U-formede ramme for at undgå at falde.

FASTGØRELSE AF DOG BARRIER-GITTERET OG VÆGBESLAG

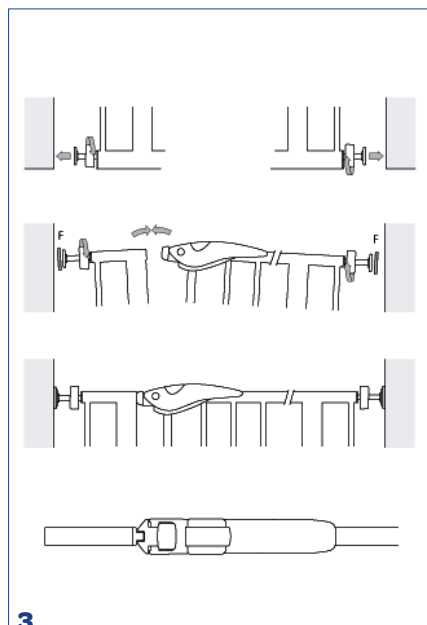
Se billederne. Skub de 4 skruejusteringer (B) ind i plastpropperne på hvert hjørne af gitteret. Gitteret skal udstyres med vægbeslag (D2). Disse skal anbringes omkring de 2 øverste skruejusteringer (B). Placer gitteret i den ønskede åbning, i lukket position. Begynd med skruejusteringerne (B) i bunden af gitteret for at sikre, at gitteret fastgøres sikkert. Sørg for, at lågen er i midten, skub justeringerne (B) ud, og fastgør ved at spænde låseringene (C).

Juster dernæst de øverste skruejusteringer (B), og sørg igen for, at lågen er i midten. Spænd låseringene (C), indtil håndtaget er på linje. Når stængerne på den indre og ydre ramme er parallelle, kan positionen til vægbeslagene (D2) markeres med en blyant. Fjern gitteret, og fastgør vægbeslagene (D2) på væggen, dørkarmen eller trappen ved hjælp af de medfølgende klæbepuder (D3) eller skruer (D1 + D4) (brug ikke klæbepuder på tapet eller på steder med andet løst materiale).

Hvis du bruger skrueerne, skal du først bore et 6 mm hul i væggen og så sætte dyvlen i. Fastgør derefter vægbeslaget med skruen. Hvis du borer i gipsplader, skal du købe ekspansionsdyvler (fås i DIY-butikker).

Nu kan du montere Dog Barrier-gitteret, som anvist ovenfor.

Kontrollér, at gitteret er sikkert monteret. Denne kontrol bør gentages dagligt for at sikre, at gitteret ikke løsner sig, og at alle dele og lukkeanordninger fungerer korrekt. **(3)**



BRUG AF DOG BARRIER-HUNDEGITTERET

Åbning af lågen: Tryk på knappen, løft håndtaget og løft lågen en smule.

Lukning af lågen: Bring håndtaget på linje med rammen, og sænk det, indtil det klikker på plads.

SIKKERHEDSTIPS

- Kæledyr har fortsat brug for tilsyn og bør ikke efterlades alene, før de er fortrolige med gitteret.
- En daglig kontrol af gitteret anbefales for at sikre, at det ikke har løsnet sig.
- Sørg for, at lågen til enhver tid er korrekt lukket.
- Gitteret er kun beregnet til indendørs brug.
- Små hænder kan komme i klemme i en svingende låge.
- HundebARRIERER anbefales til hunde, ikke til børn.
- Lad ikke ældre børn klatre på eller over gitteret, da dette kan resultere i ulykker.
- Fjern ikke sikkerhedsanvisningerne, da du eventuelt ikke er den sidste bruger.
- Opbevar denne vejledning, hvis du vil flytte gitteret på et senere tidspunkt.
- **Advarsel!** Forkert montering eller placering af denne sikkerhedsbarriere kan være farlig.
- **Advarsel!** Brug ikke denne sikkerhedsbarriere, hvis komponenter er beskadigede eller mangler.

Advarsel! Denne barriere må ikke monteres på tværs af vinduer.

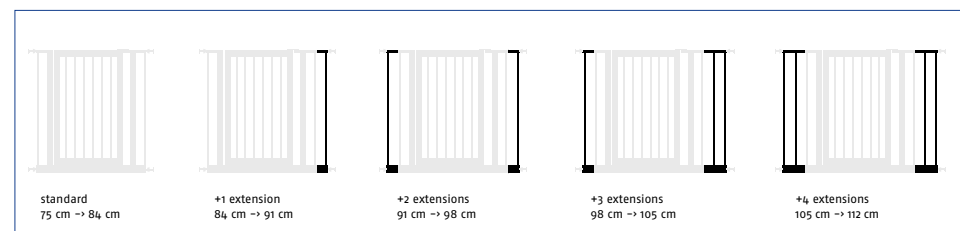
Det bør kun tage 5 minutter at montere gitteret. Vi anbefaler at udføre monteringen uden små børn i nærheden, da nogle af de mindre komponenter kan udgøre en kvælningssfare, når de endnu ikke er monterede.

RENGØRING

Tør blot af med en blød, fugtig klud. Anvend ingen skarpe eller slibende rengøringsmidler.

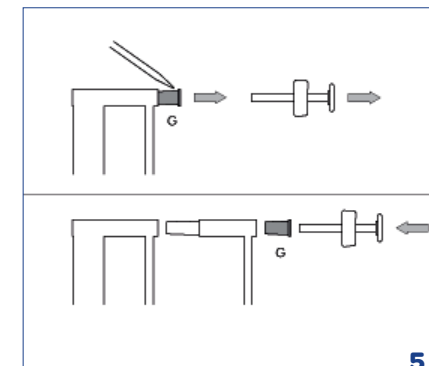
FORLÆNGELSE AF DOG BARRIER-GITTERET

(4) Et par anbefalede konfigurationer er illustreret.



For at montere forlængersystemet (fås separat, varenr. 951097) skal du først fjerne skruejusteringerne (B) fra siden af gitteret. Fjern plastpropperne fra hvert hjørne af gitteret (du kan være nødt til at lirke proppen ud med en flad skruetrækker og banke let med en hammer). Skub forlængelsen på plads, og pres plastpropperne ind i forlængeren igen. Skub skruejusteringerne (B) på plads igen, og fastgør sikkerhedsgitteret, som anvist i afsnittet FASTGØRELSE AF DOG BARRIER-GITTERET. Bemærk: Ved brug af en forlænger skal der anvendes vægbeslag (D2). Fastgør disse, som beskrevet i afsnittet BRUG AF VÆGBESLAG. Hvis der kræves to eller tre forlængere, gentages proceduren på den anden side af gitteret.

(5)



5

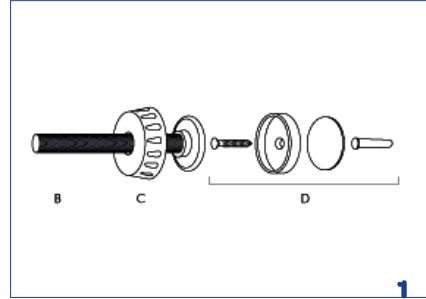
Tärkeää: säilytä myöhempää käyttöä varten

JOHDANTO

Varaa muutama minuutti aikaa ja lue ohjeet kokonaan, jotta saat täyden hyödyn Dog Barrier -koiraportin turvallisuusominaisuuksista.

Tarkista, että sinulla on kaikki luettelossa mainitut osat.

- A) 1 Dog Barrier -koiraportti
 B) 4 säätöruuvia
 C) 4 lukitusrengasta
 D) Pussi, jossa on 2 ruuvia (D1), 2 seinäkuppia (D2), 2 seinään liimattavaa tyynyä (D3) ja 2 ankkuria (D4).

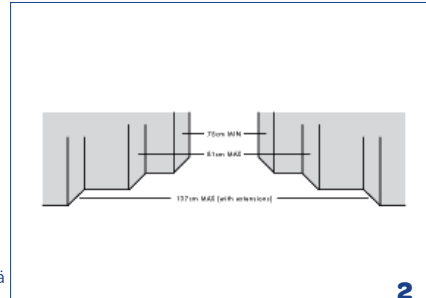


Älä käytä porttia, jos jokin osa puuttuu tai on vioittunut. **(1)**

MIHIN DOG BARRIER -KOIRAPORTTI KIINNITETÄÄN?

Portti sopii hyvin rajoittamaan pääsyä kodin huoneisiin, niin keittiöön kuin makuuhuoneeseenkin, ja sitä voidaan käyttää käytävien, oviaukkojen tai portaiden sulkemiseen. Tarkasta aukon leveys, johon aiot asentaa Dog Barrier -koiraportin. Pienin aukko on 75 cm ja suurin aukko on 84 cm.

Tärkeää: Älä yritä käyttää tätä porttia aukoissa, jotka ovat suurempia kuin 84 cm. Yli 84 cm:n porteille on saatavilla 7 cm:n jatko-osia (tuotenumero 951098). Painamiseen perustuvan kiinnitysmenetelmän vuoksi tätä porttia on käytettävä vahvassa ja turvallisessa aukossa. Varmista, että kaikki pinnat ovat puhtaita ja että niissä ei ole irrallista materiaalia. **(2)**



OHJEITA PORTAISIIIN SIOITTAMISESTA

Varoitut: Turvaportin sijoittaminen portaisiin on erittäin tärkeää lemmikkisi turvallisuudelle. Portti sijoitetaan parhaiten tasanteelle estämään pääsy portaille kokonaan. Jos portti täytyy sijoittaa portaiden yläpään estämään koiran alastulo, portti on asennettava kaikkein ylimmälle portaalle. Portaita laskeuduttaessa oven tulee aina avautua itseesi päin (portaista pois päin). Jos aiot käyttää porttia portaiden alaosassa, se on asetettava alimmalle portaalle, kohti askelman etuosaa, 2. askelmasta pois päin. Kun kuljetaan portaiden yläosassa olevan portin kautta, on varottava erityisesti, että U-muotoisen kehyksen alapalkkiin ei kompastuta.

DOG BARRIER -KOIRAPORTIN JA SEINÄKUPPIEN KIINNITYS

Katso kuvat. Työnnä 4 säätöruuvia (B) portin jokaisessa kulmassa oleviin muovitulppiin. Portti on kiinnitettävä seinäkuppeilla (D2), jotka tulee asettaa 2 ylemmän säätöruuvin (B) ympärille. Aseta portti suljetussa asennossa haluamaasi aukkoon. Jotta voit varmistaa, että kiinnität portin oikein, aloita portin alapäässä olevilla säätöruuveilla (B). Katso, että portti on keskellä, vedä säätöruuvia (B) ulos ja varmista kiristämällä lukitusrenkaita (C) tiukkaan.

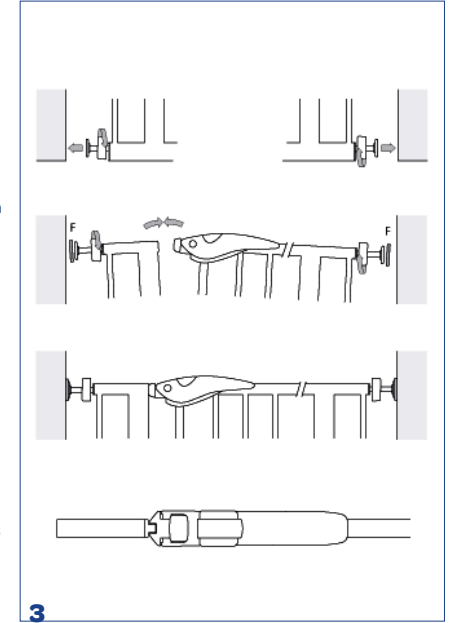
Säädä seuraavaksi ylemmät säätöruuvit (B), varmista vielä kerran, että portti on keskellä. Kiristä lukitusrenkaita (C), kunnes kädensija on kohdistettu.

Kun sisä- ja ulkopuokehyksen pinnat ovat samansuuntaisia, merkitse seinäkuppien (D2) paikka lyijykynällä. Ota portti pois ja kiinnitä seinäkupit (D2) seinään, oviaukkoon tai portaikkoon mukana toimitetuilla liimattavilla tyynyillä (D3) tai ruuveilla (D1 + D4) (älä liimaa tyynyjä tapettiin tai paikkaan, jossa voi olla irrallista materiaalia).

Kun käytät ruuveja, poraa ensin 6 mm:n (1/4") reikä seinään, aseta seinäankkuri paikoilleen ja kiinnitä sen jälkeen seinäkuppi ruuvilla. Jos poraat kipsilevyyn, sinun tulee hankkia laajenevat ankkurit (saatavilla rautakaupoista).

Voit nyt kiinnittää Dog Barrier -koiraportin oven takaisin, kuten yllä on kuvattu.

Tarkista, että portti on kiinnitetty turvallisesti. Tee tämä tarkistus päivittäin varmistaaksesi, että portti on kiinnitetty kunnolla ja että kaikki lisälaitteet ja lukituslaitteet toimivat oikein. **(3)**



DOG BARRIER -KOIRAPORTIN OVEN KÄYTTÖ

Portin avaaminen: Paina painiketta, nosta vipua ja nosta ovea hieman.

Portin sulkeminen: Kohdista kädensija kehykseen ja laske vipua, kunnes se napsahtaa paikoilleen.

TURVALLISUUSVINKKEJÄ

- Lemmikit tarvitsevat valvontaa, eikä niitä tule jättää yksin, ennen kuin ne ovat tutustuneet porttiin.
- Tarkista päivittäin, että portti on edelleen kiinnitetty turvallisesti.
- Varmista, että portti on aina kunnolla kiinni.
- Portti on tarkoitettu ainoastaan sisäkäyttöön.
- Pienet kädet voivat jäädä puristuksiin kääntyvään porttiin.

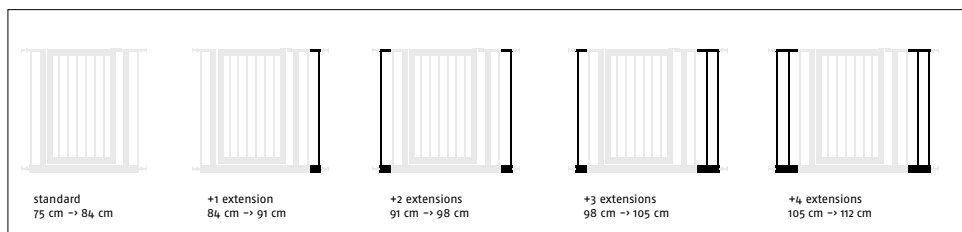
- Dog Barrier -koiraportti on tarkoitettu koirille, ei lapsille.
- Älä anna vanhempien lasten kiivetä portin päälle tai sen yli, sillä se voi aiheuttaa tapaturmia.
- Älä poista turvallisuusohjeita, et ole aina välttämättä ainoa käyttäjä.
- Säilytä nämä ohjeet, sillä saatat haluta siirtää portin toiseen paikkaan.
- **Varoitus!** Tämän turvaportin vääriä kiinnittäminen tai sijoittaminen voi olla vaarallista.
- **Varoitus!** Älä käytä turvaporttia, jos jotkin osat ovat viallisia tai osia puuttuu.
- **Varoitus!** Tätä porttia ei saa kiinnittää ikkunoihin.

Portin kiinnittämisen tulisi kestää 5 minuuttia. Suosittelemme, että teet asennuksen pois pienten lasten lähettyviltä, sillä jotkin pienet irralliset osat voivat aiheuttaa tukehtumisvaaran.

PUHDISTUS

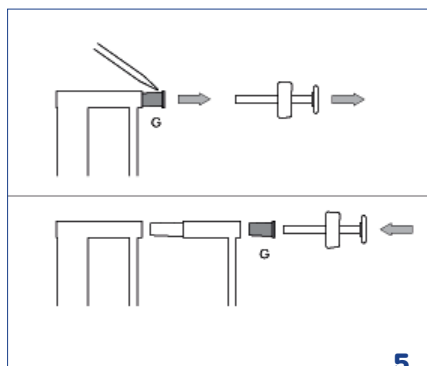
Pyyhi vain pehmeällä, kostealla liinalla. Älä käytä karkeita tai hankaavia puhdistusaineita.

DOG BARRIER -KOIRAPORTIN OVEN JATKO-OSA



(4) Joitakin suositeltuja kokoonpanoja on esitetty kuvissa.

Kun haluat kiinnittää jatko-osan (saatavilla erikseen, tuotenumero 951097), poista ensin säätöruuvit (B) portin sivulta. Poista muovitulpat portin jokaisesta kulmasta (tulppa täytyy ehkä kammata ulos tasapaisella ruuvimeisselillä ja napauttaa kevyesti vasaralla). Työnnä jatko-osa paikoilleen ja paina muovitulpat jatko-osaan. Työnnä säätöruuvit (B) takaisin paikoilleen ja kiinnitä turvaportti, kuten kohdassa DOG BARRIER -KOIRAPORTIN KIIINNITYS on kuvattu. Huomaa: Jatko-osaa käytettäessä on käytettävä seinäkuppeja (D2). Kiinnitä, kuten kohdassa SEINÄKUPPIEN KÄYTTÖ on kuvattu. Jos tarvitaan toista tai kolmatta jatko-osaa, toista tämä toimenpide portin toisella puolella. **(5)**



5